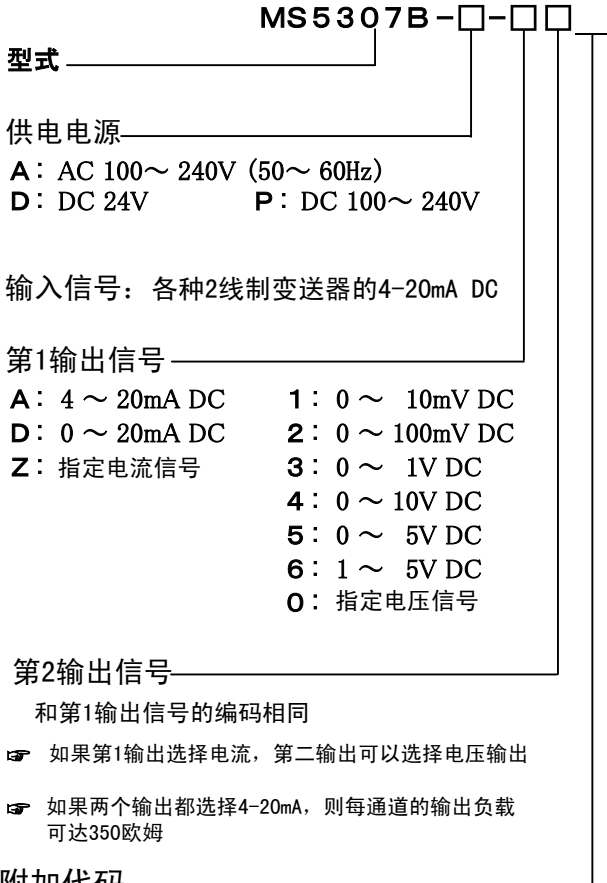


### 概要

用于模拟型2线制的变换器, 备有短路保护电路, 适用于智能变换器, 可作为DC 4~20mA用隔离器使用, 绝缘2输出的配电器, 可进行高密度安装。

### 型式编号



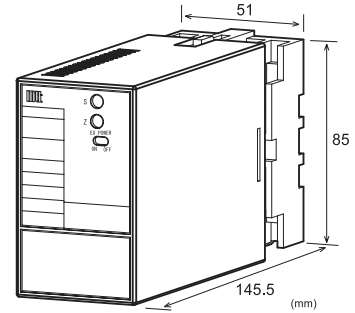
### 附加代码

未计入: 无  
/K : 快速应答型 (10ms 以下:0~90%)  
/X : 特注

### 订货时指定事项

型式编号  
(例)MS5307B-A-A6

其他指定例  
• 输出“0”时 MS5307B-A-60(出力 2~5V)  
• 选择“X”时 MS5307B-A-AA/X( 响应速度 50Hz)  
• 特定代码可以同时选择 (KX)



### 方法

#### ● 电源部分

**电源范围** AC100~240V : AC85~264V(47~63Hz)  
DC24V : DC24V±10%  
DC100~240V : DC85~264V

**电源敏感度** 各种电源电压对应量程的±0.1%以内

**电源保险丝** 160mA

**最大消费电量**

电 源 AC100~240V DC24V DC100~240V  
约 7.0VA / 约 2.4W / 约 8.4W

#### ● 输入部分

**输入信号** 各种2线制变送器 4~20mA DC

**输入电阻** 250Ω

**变送器电源电压** 输入电压 :26.4V(TYP)/入力 0%時~  
21.6V(TYP)/入力 100%時  
最大电流 :22mA(TYP)

**短路时极限电流** 40mA max.

**允许短路时间** 无限

#### ● 输出部分

**最大输出负荷**

电压输出 (DC) 1V 以上 2mA 以下  
10mV 10kΩ 以上  
100mV 100kΩ 以上

电流输出 (DC) 4~20mA 1 出力 750Ω 以下  
4~20mA 2 出力 第1出力 550Ω 以下  
第2出力 350Ω 以下

**零点调整范围** 约量程的±5%  
(变换器前面板上的电位器可调整)

**量程调整范围** 约量程的±5%  
(变换器前面板上的电位器可调整)

**制造可能范围**

输出范围 (DC)	电流信号	电压信号
输出量程 (DC)	0~20mA	0~10V
输出零点偏置	4~20mA	10mV~10V
	0~100%	0~100%

(例 1)4~20mA⇒ 输出量程 16mA、零点偏置 25%

(例 2)4~8V⇒ 输出量程 4V、零点偏置 100%

● 标准性能

变换精度	量程の±0.1%以内(25°C±5°C)
温度特性	10°C变化对应浮度±0.2%以内
响应时间	85ms 以下(0~90%)@100%
C M R R	100dB 以上(500V AC, 50/60Hz)
信号绝缘	入力-第1出力-第2出力-電源-大地各間絶縁
绝缘电阻	100MΩ 以上(@500V DC) 入力-第1出力-第2出力-電源-大地各間
隔离强度	入力-[第1出力, 第2出力]-[電源, 大地各間] :2000V AC 遮断電流 0.5mA 1分間 電源-大地間 :2000V AC 遮断電流 5mA 1分間 第1出力-第2出力間 :500V AC 遮断電流 0.5mA 1分間
S W C 措施	ANSI/IEEE C37.90.1-1989
动作环境	温度:-5~55°C 湿度:5~90%RH
保存温度	-10~60°C

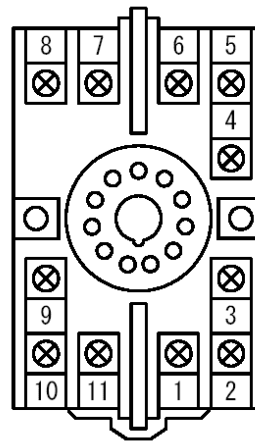
● 安装・形状

安装方法	面板安装或DIN导轨安装
安装姿态	垂直
	0.78~1.18[N·m] * 推荐值
允许扭矩	M3.5 端子接线
外形尺寸	W51×H85×D145.5mm (包括插口端子台)
重量	本体 200g 以下、插口端子台 80g 以下

● 材料

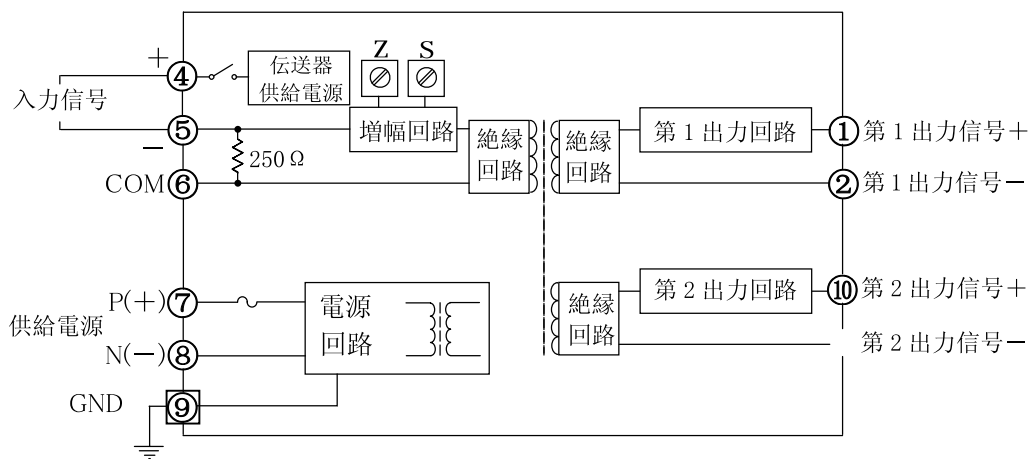
物体本身	ABS樹脂(UL-94V-0)
插口	ABS樹脂(UL-94V-0)
端子螺丝	铁/镀锌 铬酸盐处理
底板	环氧玻璃(FR-4:UL-94V-0)
防潮处理	ヒューミシールコーティング :HumiSeal A 27 SNS (聚氨酯树脂)

端子配置图、信号布局

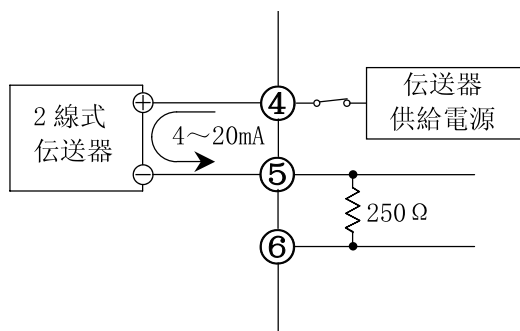


①	+ OUTPUT 1
②	- OUTPUT 1
③	N. C.
④	+ INPUT
⑤	- INPUT
⑥	COM
⑦	P(+)
⑧	N(-)
⑨	GND
⑩	+ OUTPUT 2
	- OUTPUT 2

原理图



\*ディストリビュータとして使用する場合



\*アイソレータとして使用する場合

