

# プラグイン高精度型 デジタル設定式警報設定器

MS5305HA

## 取扱説明書

文書番号：MQDDK-110929

Rev.1.2



この度は、MTT 製品をご採用いただき、誠に有難うございます。  
現品をお受け取りになりましたら、まず、本機の仕様がご注文通りのものであることを、現品の表示ラベルの記載でご確認下さい。  
万一、仕様の誤りや、輸送上、その他の原因による損傷などが発見された場合には、速やかに、弊社営業所またはお買い求め先にご連絡下さいますようお願い申し上げます。  
弊社製品はすべて、厳格な品質管理基準に基づいて製造されておりますので、安心の上、お使いいただけるものと存じます。

### 1. はじめに

本機を正しくお使いいただくために、この「取扱説明書」をよくお読みください。またご使用後は本書を必ず保管し、必要に応じて参照してください。製品仕様書も合わせてご参照ください。

### 2. 安全にご使用いただくために

本機の使用にあたっては下記の安全注意事項を必ずお守りください。以下の注意に反した使用により生じた傷害については、当社は責任と保証を負いかねます。

 <b>警告</b>	この表示の記載内容を守らないと、火災・感電などにより人が死亡または重傷を負う可能性があります。
 <b>注意</b>	この表示の記載内容を守らないと、感電・その他の事故により人が障害を負ったり物的損害を招く可能性があります。

### **警告**

本機への配線は端子台に対して行い、配線・離線は必ず電源が供給されていないことを確認して行ってください。これを守らないと感電する恐れがあります。

本機を分解、改造、及び本機のヒューズを交換しないでください。これを守らないと、火災、感電のおそれがあります。万一、異物（金属片、水、液体）が本機の内部に入った場合は、すぐに電源供給を停止し、販売店または当社までご連絡ください。

運送機器、通信機器、発電制御機器、医療機器など高度の信頼性・安全性が求められる用途で使用する場合は、組込まれるシステム装置全般として、誤動作防止設計などの安全設計を施す必要があります。

可燃性ガスや粉塵のあるところでは使用しないでください。これを守らないと爆発のおそれがあります。

設置した変換器の付近、及び下方に燃えるものを置かないでください。

本機は電源スイッチがないため、本機側では電源を切れません。本機への給電元に必ず電源遮断ブレーカを設け、本機の近く、及び操作することが困難とならないよう配置し、本機の開放デバイスであることの表示をしてください。

### **注意**

本機は仕様に記載された使用条件の範囲内で使用してください。これを守らないと、火災や故障の原因となることがあります。  
温度変化が急激で結露するような場所での使用はお避けください。これを守らないと故障のおそれがあります。  
腐食性ガスのある場所や薬品が付着する場所での使用および保管は避けてください。  
本体の挿入および抜取りは、通電状態でも行えますが極力行わないでください。  
取付や結線等は、安全のため、制御盤組立技術者、計装工事、電気工事などの専門の技術を有する人が行ってください。

### 3. ご使用上の注意

機器の備えているすべての性能を満足させるために下記の注意事項をお守りください。下記の注意事項に反したご使用方法をされた場合、機器の性能が損なわれる可能性があります。

#### 取扱について

精密機器のため、落としたり放り投げたりしないでください。  
電子部品を使用していますので、水をかけたり・水に浸けたり・結露する場所に設置しないでください。  
直射日光の当たる場所や、高温、粉塵、湿気もしくは振動の多いところで保管及び設置は避けてください。

#### 供給電源について

製品ラベルをご確認し、仕様に合う電圧値を供給してください。

定格 AC100、240V 周波数：50～60Hz 約 4.5VA  
(使用範囲：AC85～264V、47～63Hz)

定格 DC24V 約 2.2W (使用範囲 DC24V ± 10%)

定格 DC110V 約 4.5W (使用範囲：DC90～121V)

#### 設置について

屋内に設置してください。

「7. 取り付け、取り外し」を参照し DIN レール取り付け、又は壁取り付けを行ってください。

使用温度範囲：-5～55、使用湿度範囲：5～90%RH、高度：2000m 以下でご使用ください。

通風孔を塞がないでください。

DC 電源のマイナス端子を接地しないでください。

接地は単独接地、もしくは電流が流れ込まない接地を使用してください。

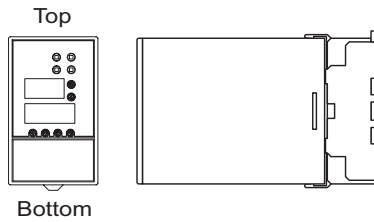
変換器の取り付け姿勢は下図（代表例）の通り、製品表示が正常に見え、底面が下にくる姿勢で取り付けてください。

放熱を考慮して変換器の上部、下部に十分なスペース（目安として 100mm 以上）を取ってください。

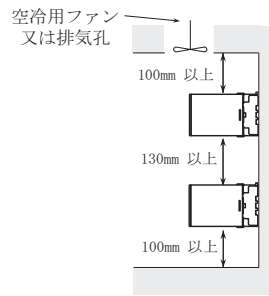
また、変換器を多段積みで使用する場合についてもスペース（目安として 130mm 以上）を開けてください。

スペースが取れない場合、排気孔、空冷ファンなどを取り付け、空気の流通を良くしてください。前面、及び側面は作業が困難とならないよう十分なスペースをとってください。

取付姿勢



設置例



## 配線について

配線は「6.端子配置図」を参照し、端子台に対して行ってください。ネジ締め付けトルク：0.78～1.18 [N・m] 推奨値

配線用導線には、可とう性に優れているより線を使用してください。

導体公称断面積：推奨 0.5～2.0mm<sup>2</sup>

端子台に接続する導体の末端には、絶縁被覆付の圧着端子を使用してください。絶縁被覆がないと、短絡や感電するおそれがあります。圧着端子の厚さは0.7～1.0mmを推奨いたします。

1つの端子ネジに対して接続する圧着端子は2つを限度としてください。また、2つ接続する場合の圧着端子厚は0.8mm以下にしてください。

## 性能を満足させるために

ノイズ等の影響を減らすため入出力配線を電源線と同一結束・同一ダクト内で使用することはさけ、できるだけ離して配線（目安として200mm以上）してください。

モーター、大型トランスなどの磁界や電磁波が発生する機器の近傍に、本機の信号線を配線することは避けてください。止むを得ない場合は、シールド線を使用する等のノイズ対策を行ってください。

本機の使用に先立って、約30分間のウォーミングアップを行ってください。

本機に接続するセンサ、及び機器は本機の入出力インピーダンスを考慮したものをご使用ください。（製品仕様につきましては「4.概要」、または仕様書を参照してください。）

## 4. 概要

MS5305HAは、直流入力信号を前面スイッチで任意に設定した4点または2点の設定点と比較の上、リレーの接点信号を出力します。

## 特徴

設定点を0～105% (0.1%ステップ) の範囲で前面スイッチにより設定するデジタル設定方式

実量表示設定時は実量表示の設定範囲内で設定可能  
前面スイッチにより警報動作点、ヒステリシス幅、リレー動作モード、起動遅延時間、励磁遅延時間、非励磁遅延時間、表示点灯時間、入力値表示モードを設定可能。

入力 - [第1出力、第2出力] - [第3出力、第4出力] - 電源 - 大地各間 AC2,000Vの高耐電圧

異なった電源環境にも対応できるフリー電源（切替なしでAC85～264Vの範囲で使用可能）

保守性に優れたプラグイン方式

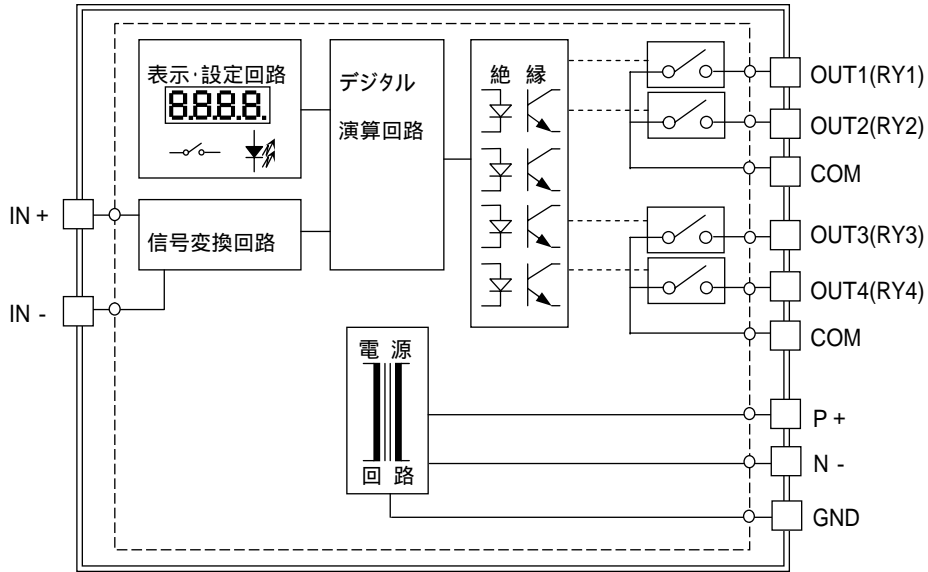
電源ラインにヒューズを標準装備

製品仕様

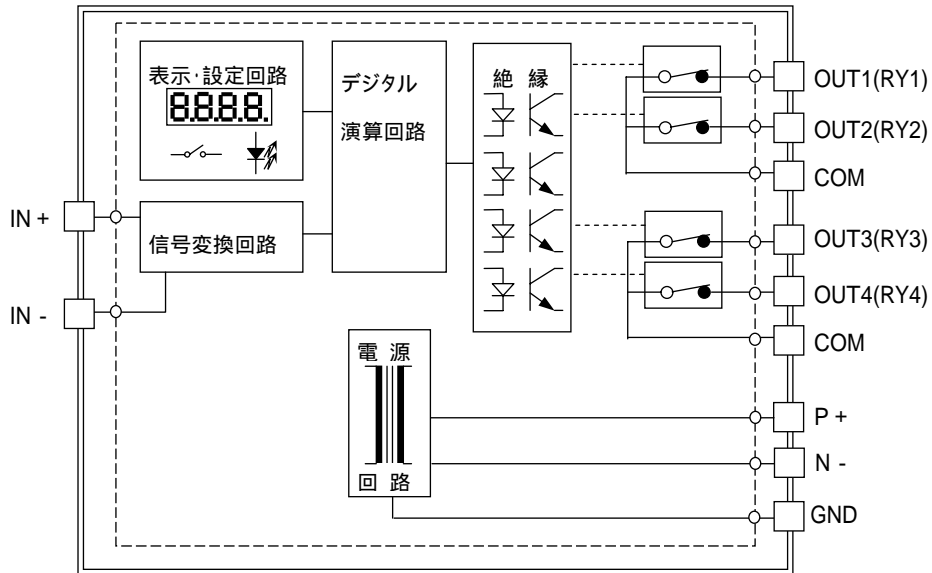
入力抵抗	電圧入力型：通電時：1M以上 停電時：1M以上 電流入力型：4～20mA:標準：250 ：2～10mADC：250 ：1～5mADC：100 ：0～20mADC：250 ：10～50mADC：10
入力許容電圧	電圧入力型：30V DC Max.連続 (スパン10V以下:標準) 電流入力型：40mA DC Max.連続 (4～20mA:標準)
出力信号	リレー接点 a接点 4点出力 b接点 4点出力 c接点 2点出力
警報動作点	設定方法：前面スイッチにより各点個別設定 設定範囲：0.0～105.0% (0.1%単位) 設定精度：±(スパンの0.1%±1digit)以下
リ-状態表示LED	赤色LED リ-励磁時点灯
停電時出力動作	a接点 4点出力：全点開放 b接点 4点出力：全点短絡 c接点 2点出力：COM-N.C間短絡, COM-N.O間開放
起動動作遅延	設定範囲：1～99秒 (1秒単位)
励磁動作遅延	設定範囲：0～99秒 (1秒単位) 設定精度：±0.2%以下 (応答速度除く)
非励磁動作遅延	設定範囲：0～99秒 (1秒単位) 設定精度：±0.2%以下 (応答速度除く)
温度特性	10の変化に対してスパンの±0.15%以内
応答速度	500ms以下 90%設定@100%ステップ入力
絶縁抵抗	100M以上 (@500V DC) a接点 4点出力：入力 - [OUT1・OUT2] - [OUT3・OUT4] - 電源 - 大地各間 b接点 4点出力：入力 - [OUT1・OUT2] - [OUT3・OUT4] - 電源 - 大地各間 c接点 2点出力：入力 - OUT1 - OUT2 - 電源 - 大地各間
耐電圧	2,000VAC 遮断電流 0.5mA 1分間 a接点 4点出力：入力 - [OUT1・OUT2] - [OUT3・OUT4] - [電源・大地]各間 b接点 4点出力：入力 - [OUT1・OUT2] - [OUT3・OUT4] - [電源・大地]各間 c接点 2点出力：入力 - OUT1 - OUT2 - [電源・大地]各間 2,000VAC 遮断電流 5.0mA 1分間 電源 - 大地間
リレー接点	定格負荷：3A 250VAC (抵抗負荷) 3A 30VDC (抵抗負荷) 最大許容電圧：250VAC、30VDC 最大許容電流：3A (抵抗負荷) 電氣的寿命：N.O：5万回 N.C：3万回 (抵抗負荷による定格負荷 開閉頻度 360回/h) 機械的寿命：500万回 (開閉頻度 10,000回/h)
S W C 対策	ANSI/IEEE C37.90.1-1989に準拠
保存温度	-10～60
配線方法	M3.5ネジ端子接続
質量	本体 250g以下、ソケット 80g以下

5. ブロック図

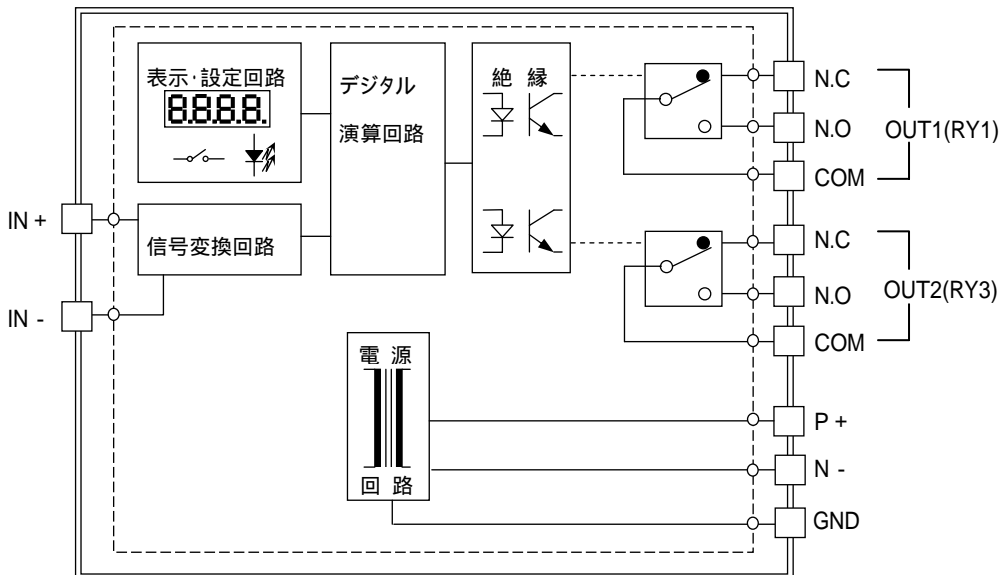
a 接点4点出力



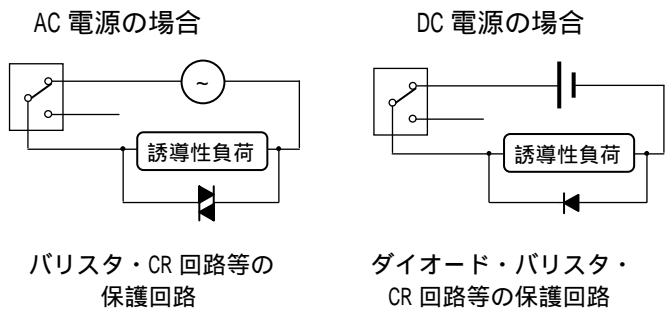
b 接点4点出力



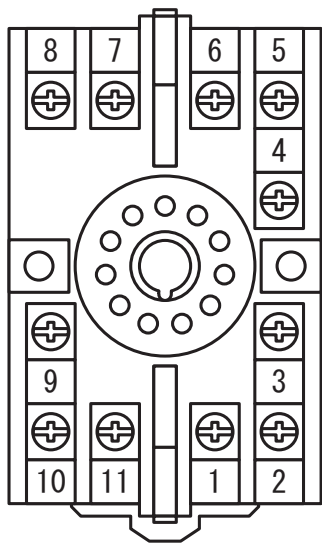
c 接点2点出力



出力にモーター等の誘導性負荷を接続する場合、リレー接点保護回路を接続してください。



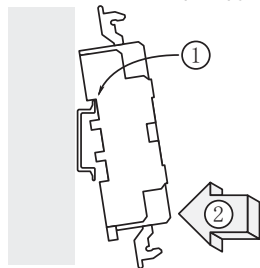
6. 端子配置図



SOKET TOP VIEW

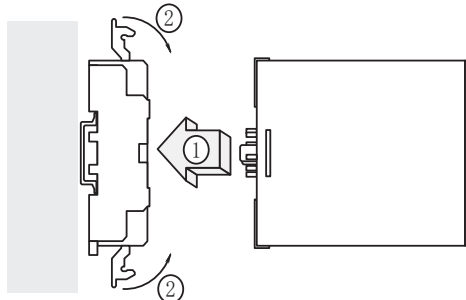
端子番号	a 接点 4 点出力	B 接点 4 点出力	C 接点 2 点出力
1	OUT1 (N.O)	OUT1 (N.C)	OUT1 (N.C)
2	OUT2 (N.O)	OUT2 (N.C)	OUT1 (N.O)
3	OUT1, OUT2 COM	OUT1, OUT2 COM	OUT1 COM
4	OUT3, OUT4 COM	OUT3, OUT4 COM	OUT2 COM
5	IN+	IN+	IN+
6	IN-	IN-	IN-
7	P+ (POWER)	P+ (POWER)	P+ (POWER)
8	N- (POWER)	N- (POWER)	N- (POWER)
9	GND	GND	GND
10	OUT3 (N.O)	OUT3 (N.C)	OUT2 (N.C)
11	OUT4 (N.O)	OUT4 (N.C)	OUT2 (N.O)

7. 取り付け、取り外し  
ソケットの取り付け



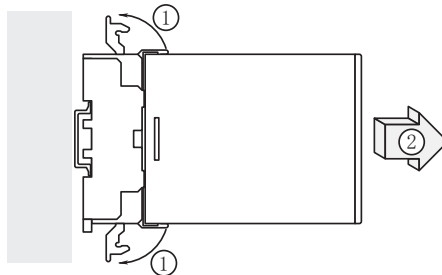
ソケット基盤についているレールホルダ（黄色の部分）を下にして、その反対方向にあるツメをレールに引っ掛けてからソケットを図のように嵌め込み、レールホルダをかけて固定します。

本体のソケットへの装着



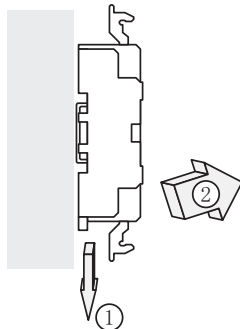
本体の上下方向を確認して、ピンをまっすぐ挿し込んだ後、ソケットの上下についているストッパ・フックを本体ケース上の孔にかけてロックします。

本体のソケットからの取り外し



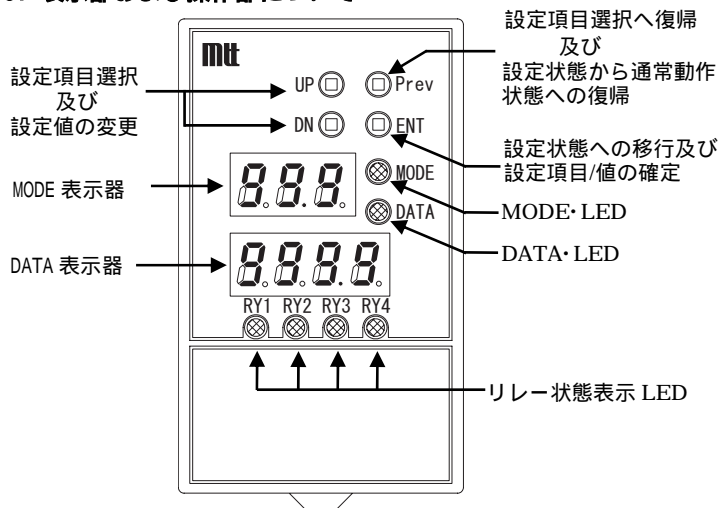
ソケットの上下で本体を固定しているストッパ・フックを図のように起こして、本体をまっすぐ手前に引きま

ソケットの取り外し



ソケット下部のレールホルダの溝にマイナス・ドライバ等を挿し込み、それを下方に押しながらソケットの下部を手前に引きま

8. 表示部および操作部について



MODE 部: MODE 表示器と MODE・LED(赤 or 緑点灯)で構成

- 通常動作状態: MODE 表示器は非表示、MODE・LED は緑点灯
- エラー状態: E に続く 2 桁のエラー番号を表示、MODE・LED は赤点灯
- 設定項目選択状態: P に続く 2 桁の設定項目番号を表示、MODE・LED は緑点滅

DATA 部: DATA 表示器と DATA・LED(赤 or 緑点灯)で構成

- 通常動作状態: 実量入力または 0 ~ 100% 入力値表示、DATA・LED は赤点灯でプラス値、緑点灯でマイナス値を表す
- エラー状態: 非表示
- 設定項目選択状態: 設定項目番号に対応するデータ値表示、DATA・LED はデータ値の極性色で点灯

- RY1 ~ RY4: リレー状態表示 LED (励磁状態で赤点灯)
- C 接点 2 点出力の場合、RY2, RY4 は表示なし
- RY1: OUT1
- RY2: OUT2 (C 接点時なし)
- RY3: OUT3
- RY4: OUT4 (C 接点時なし)

9. 設定方法

9-1. 通常動作状態から設定項目選択状態への移行  
ENT スイッチを 3 秒以上押し続けることにより、MODE 部、DATA 部の LED 全点滅を 3 回繰り返す自己診断の後、設定項目選択状態に移行します。変換器出力値は、移行直前の状態を維持します。

9-2. 設定項目の選択  
設定項目選択状態に移行すると、MODE 表示器に 'P' に続く 2 桁の数字 (設定項目番号) を表示します。  
UP スイッチ、DN スイッチを押すと、設定項目番号が変化しますので変更する項目番号を選択します。(設定項目番号と項目内容の対応は「設定項目番号一覧表」を参照下さい) DATA 表示器には番号に対応した現在のデータが表示されています。

9-3. 設定項目選択状態から『設定項目変更状態』への移行  
設定項目選択状態で ENT スイッチを押すと、DATA 表示器に表示しているデータを変更する『設定項目変更状態』へ移行します。  
Prev スイッチを押すと設定項目選択状態へ戻ります。

9-4. データの変更

『設定項目変更状態』に移行すると、MODE・LED が緑点灯、DATA・LED が点滅状態となります。この時の DATA・LED 点滅色はデータ値がプラス値で赤、マイナス値で緑です。UP スイッチ、DN スイッチを押すと、DATA 表示器のデータが変化しますので設定値に合わせます。スイッチを押し続けることで、データが高速で変化します。ENT スイッチを 3 秒以上押し続けると、DATA 表示器に表示されているデータを変換器に記憶します。このとき、DATA 表示器が約 0.5 秒間消灯します。Prev スイッチを押すと設定項目選択状態へ戻ります。

9-5. 複数項目のデータ変更

複数の項目のデータを変更する場合は、9-2, 3, 4 を繰り返します。

9-6. 設定項目選択状態から通常動作状態への復帰

設定項目選択状態から Prev スイッチを 3 秒以上押し続けると、MODE 部、DATA 部の LED 全点滅を 3 回繰り返した後、通常動作状態へ戻ります。

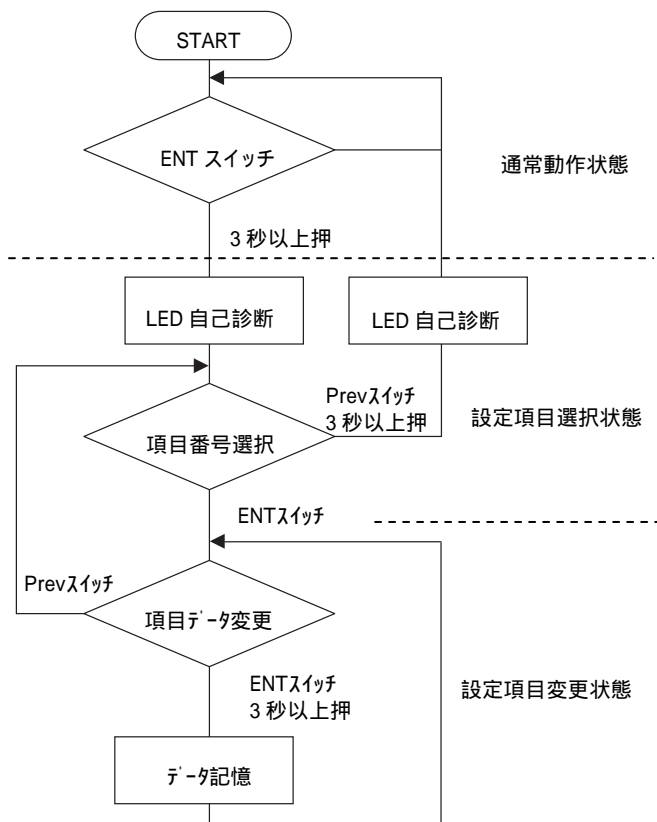
9-7. 設定項目番号一覧表

設定項目番号			データ値 設定範囲	内容	工場出荷時設定値	
上桁	中桁	下桁				
P	1	1	0.0 ~ 105.0	警報動作点 (%)	0.0	
		2			0.0	
		3			100.0	
		4			100.0	
	2	1	0.5 ~ 10.0	ヒステリシス幅 (%)	1.0	
		2			1.0	
		3			1.0	
		4			1.0	
	3	1	H, L, 0	リレー動作モード H: 設定値以上で励磁 L: 設定値以下で励磁 0: 常に非励磁	H (H)	
		2			H	
		3			L (L)	
		4			L	
	4	1	1 ~ 99	起動遅延時間 (秒)	1	
		2			1	
		3			1	
		4			1	
	5	1	0 ~ 99	励磁遅延時間 (秒)	0	
		2			0	
		3			0	
		4			0	
6	1	0 ~ 99	非励磁遅延時間 (秒)	0		
	2			0		
	3			0		
	4			0		
9	0	0 ~ 30	表示点灯時間 (分) 0: 連続点灯 1~30: 点灯時間	0		
	1			0, 1	入力値表示モード 0: 0 ~ 100% 表示 1: 実量入力表示	
	2			-9999 ~ 9999		0
	3			-9999 ~ 9999		1000
4	0 ~ 3	実量入力 小数点位置 0: XXXX 1: XXX.X 2: XX.XX 3: X.XXX	1			

設定項目番号の下桁の番号は出力番号(リレ番号)に対応します。  
C 接点 2 点出力時、表中の 印は設定可能ですが機能しません。



## 9-8. 動作フロー



## 10. 設定項目

## 10-1. 警報動作点

警報動作点は、0.1%単位で各出力個別に設定可能です。

- ・入力値表示モード「0」設定時：0.0～105.0%の範囲で設定。  
警報動作点設定値は%で表示されます。
- ・入力値表示モード「1」設定時：0.0～100.0%の範囲で設定。  
警報動作点設定値は実量で表示されます。

(設定項目番号の下桁はリレー番号に対応します。また、C接点出力時のP12、P14は設定可能ですが機能しません。)

注記1) %表示で105%に設定して、実量表示にすると105%相当の値表示となります。この時、UPまたはDNスイッチを1回押すと100%値の表示となります。実量表示で100%以上の設定はできません。保存しない場合は設定値105%のままとなります。

注記2) 0.1%単位の設定のため実量表示の0.1%が表示されない設定ではUP/DNスイッチを1回押しても表示が変化しない場合があります。この場合、少数点位置設定を変えて0.1%が表示できるような設定で変化を確認できます。あるいはスイッチ長押しの高速変化を使用することになります。実量表示の場合、スパンの1/1000が表示される設定でのご使用を推奨します。

## 10-2. ヒステリシス幅

0.5～10.0%の範囲を0.1%単位で各出力個別に設定可能です。  
(設定項目番号の下桁はリレー番号に対応します。また、C接点出力時のP22、P24は設定可能ですが機能しません。)

## 10-3. リレー動作モード

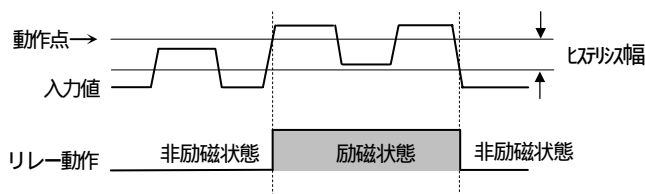
入力に対するリレーの動作を各出力個別に設定可能です。  
(設定項目番号の下桁はリレー番号に対応します。また、C接点出力時のP32、P34は設定可能ですが機能しません。)

リレー動作モード「0」の時：

入力値にかかわらず無条件で非励磁

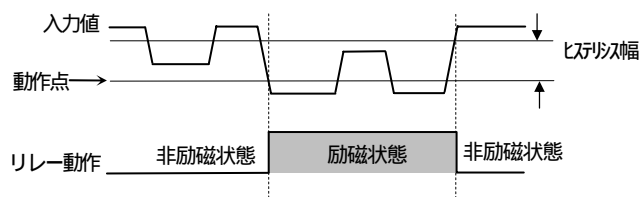
リレー動作モード「H」の時：

入力値 > 警報動作点……………励磁  
入力値 < (警報動作点-ヒステリシス幅)……………非励磁



リレー動作モード「L」の時：

入力値 > (警報動作点+ヒステリシス幅)……………非励磁  
入力値 < 警報動作点……………励磁



## 10-4. 起動遅延時間

変換器通電後、リレーが動作可能となるまでの時間を1～99秒の範囲で1秒単位で各出力個別に設定可能です。

(設定項目番号の下桁はリレー番号に対応します。また、C接点出力時のP42、P44は設定可能ですが機能しません。)

## 10-5. 励磁遅延時間

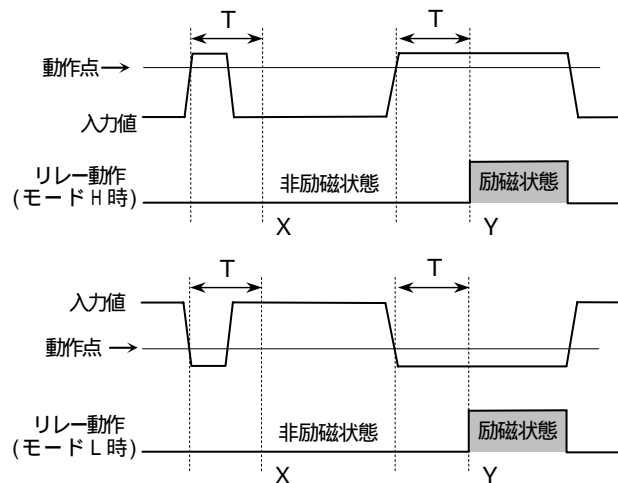
出力が励磁状態となる入力値の継続時間を0～99秒の範囲で1秒単位で各出力個別に設定可能です。

(設定項目番号の下桁はリレー番号に対応します。また、C接点出力時のP52、P54は設定可能ですが機能しません。)

動作例：遅延時間をTとした場合

Xの状態：遅延時間Tに達しないため、リレー非励磁維持を表しています。

Yの状態：遅延時間Tを超えたため、リレーが励磁した状態を表しています。



10-6 非励磁遅延時間

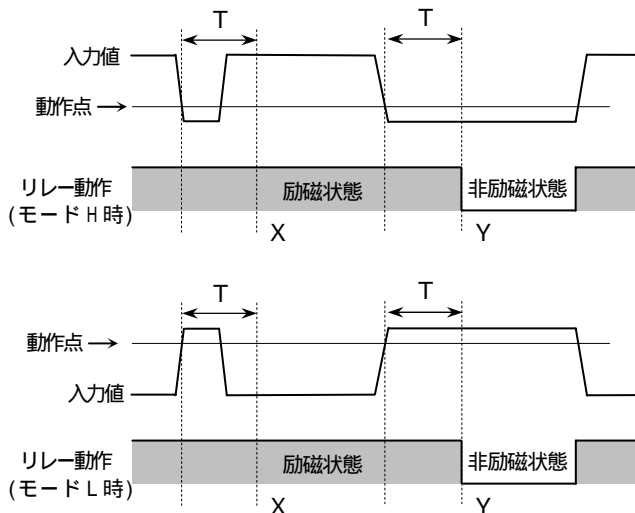
出力が非励磁状態となる入力値の継続時間を 0 ~ 99 秒の範囲で 1 秒単位で各出力個別に設定可能です。

(設定項目番号の下桁はリレー番号に対応します。また、C 接点出力時の P62、P64 は設定可能ですが機能しません。)

動作例：遅延時間を T とした場合

X の状態：遅延時間 T に達しないため、リレー励磁維持を表しています。

Y の状態：遅延時間 T を超えたため、リレーが非励磁した状態を表しています。



10-7. 入力値表示モード

通常動作状態、及び警報動作点設定時で DATA 表示器に表示する入力値の表示方法を設定可能です。

設定項目番号	設定値	内容
P 9 1	0	%表示 入力スパンを 100%とした入力値、警報動作点設定値を表示
	1	実量入力表示 設定項目番号 P92, P93 で設定した範囲の入力値、警報動作点設定値を表示

10-8. 表示点灯時間

通常動作状態において、DATA 表示器の表示点灯時間を連続または 1 ~ 30 分の範囲で 1 分単位で設定可能です。設定値を '0' とした場合は、DATA 表示器は消灯しません。

1 ~ 30 に設定した場合は、何の操作も行わず指定時間が経過すると DATA 表示器が消灯します。UP、DN、Prev、ENT スwitchのいずれかの操作で MODE 部、DATA 部の LED 全点滅を 3 回繰り返した後、DATA 表示器の表示点灯を行います。

設定項目番号	設定値	内容
P 9 0	0	連続点灯
	1 ~ 30	点灯時間設定

10-9. 実量入力表示

10-9-1. 実量入力 0% の値

入力値表示モード (設定項目番号 P91) で実量入力表示を設定した場合の入力 0% の値を、小数点を除く -9999 ~ 9999 の範囲で 1 単位で設定可能です。

10-9-2. 実量入力 100% の値

入力値表示モード (設定項目番号 P91) で実量入力表示を設定した場合の入力 100% 時の値を小数点を除く -9999 ~ 9999 の範囲で 1

単位で設定可能です。

10-9-3. 実量入力小数点位置

実量入力値 (設定項目番号 P92, P93) の小数点位置を設定可能です。

設定項目番号	設定値	小数点位置
P 9 4	0	X X X X
	1	X X X . X
	2	X X . X X
	3	X . X X X

設定例

実量入力 0% (P92)	実量入力 100% (P93)	実量入力 小数点位置 (P94)	入力 0 ~ 100% の 表示範囲
0	100	0	0 ~ 100
0	1000	1	0.0 ~ 100.0
-100	1000	2	-1.00 ~ 10.00
-100	1000	3	-0.100 ~ 1.000
-9999	9999	3	-9.999 ~ 9.999 ( )

入力が -9999 ~ 9999 の範囲を超える場合、表示不可となりデータ表示器および DATA・LED が点滅します。

11. ゼロ・スパン補正

変換器内部の ADC のスケール補正を行うことができます。

[状態移行]

変換器の入力に信号発生器を接続し、30 分以上通電します。変換器の電源を OFF にし、UPスィッチと DNスィッチを両方押しながら電源を ON します。

MODE・LED が赤・緑交互点灯したら 5 秒以内に「UPスィッチ」と「DNスィッチ」を離し、ENTスィッチを押します。

[設定]

信号発生器の出力を 0% に設定します。MODE 表示器の上位桁 (左側) にゼロ表示されたことを確認して DNスィッチを押します。この操作でゼロ補正值が変換器に記憶されます。ゼロ表示位置が上位桁以外の場合、記憶されません。信号発生器の出力を 100% に設定します。

MODE 表示器の下位桁 (右側) にゼロ表示されたことを確認して UPスィッチを押します。この操作でスパン補正值が変換器に記憶されます。ゼロ表示位置が下位桁以外の場合、記憶されません。変換器の電源を OFF にして再投入します。

ゼロ表示位置は入力信号によって変化します。ゼロ表示位置が中位桁 (中央) の場合、補正範囲外であることを示します。上位桁 (左側) の場合、ゼロ補正範囲内であることを示します。下位桁 (右側) の場合、スパン補正範囲内であることを示します。ゼロ・スパン補正は、何度でも繰り返すことができます。

12. エラー表示

変換器内部で異常を検出した場合、MODE 表示器に 'E' に続く 2 桁の数字を表示し、MODE・LED が赤点灯します。

エラー番号	事象	リレー動作	復帰事象
E 1 0	設定項目データ異常検出	全て非励磁	再設定
E 9 0	システム異常検出	全て非励磁	なし
上記以外	未定義の異常	全て非励磁	なし

エラー番号 E10 以外はリレー動作及び表示が不定の場合があります。

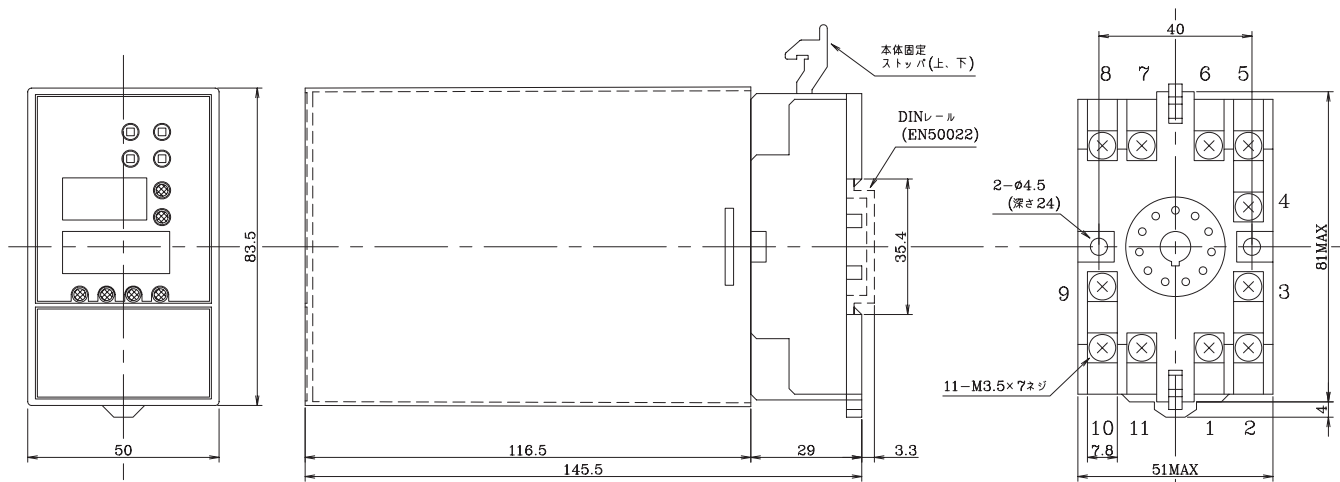
## 13. パネル表示

項目	事象	MODE部		DATA部	
		MODE・LED	MODE表示器	DATA・LED	DATA表示器
1	電源投入時、設定開始/復帰時、表示消灯時のスイッチ操作時	1秒緑点灯、0.5秒赤点灯を3回繰返し	1秒全点灯、0.5秒全消灯を3回繰返し	1秒緑点灯、0.5秒赤点灯を3回繰返し	1秒全点灯、0.5秒全消灯を3回繰返し
2	入力値表示(通常)	緑点灯	消灯	赤点灯でプラス極性表示、緑点灯でマイナス極性表示	入力値
3	入力値表示(オーバーフロー)	緑点灯	消灯	1秒周期で点滅 赤点滅でプラス極性表示、 緑点滅でマイナス極性表示	入力値1秒周期で点滅
4	表示消灯	緑点灯	消灯	消灯	消灯
5	設定項目番号選択	緑1秒周期で点滅	設定項目番号	赤点灯でプラス極性表示、 緑点灯でマイナス極性表示	設定値
6	設定項目定数設定	緑点灯	設定項目番号	1秒周期で点滅 赤点滅でプラス極性表示、 緑点滅でマイナス極性表示	設定値
7	設定項目データ異常検出	赤点灯	エラー番号	消灯	消灯
8	システム異常検出	赤点灯	消灯	消灯	消灯

3項 実量入力表示で-9999~9999の範囲を超える場合のみ点滅。

7,8項 表示が不定のことがあります。

## 14. 外形図



## 15. 保守点検

2年に一度位の程度で特性や設定に異常がないか確認してください。

## 16. 保証期間と保証範囲

## 〔保証期間〕

納入品の保証期間は、ご注文主のご指定場所に納入後3年といたします。

## 〔製品保証について〕

- 1) 製品の保証は、部品と構造上及び性能が当社の製品仕様に適合していることを、保証いたします。
- 2) 適正な品質マネジメントシステムと品質管理のもとで、製品を出荷しておりますが当社の製品保証は、製品の動作、出力や表示が中断されないことや、エラーが皆無であることを保証するものではありません。  
当社の保証は、製品の動作、出力又は表示に中断やエラーが発生した場合の、お客様の機器、及び第三者の機器への傷害、パフォーマンス（お客様の機器などへの安全、性能など）に関連した傷害に対する保証や損害に対しては一切応じかねます。
- 3) 保証期間中、取扱説明書に順じ当社が不具合と認めた製品は保証期間中に手直し又は交換を致します。
- 4) 当社の保証は、以下に起因する不適合には適用されません。

不適切、不完全な保守、校正による場合  
故障の原因が納入品以外の事由による場合  
弊社以外の改造、または修理による場合  
その他、天災、災害などで当社の責にあらざる場合