

概要

直流电流/电压信号与设定点的相比, 最大4接点的输出绝缘式高精度型数码设定式警报设定器。警报动作点%表示, 每个报警动作点可单独设定。

型式编号

MS5305HA-□-□-□

型式

供电电源

A: AC 100~240V (50~60Hz)
D: DC 24V P: DC 110V

输入信号:

A: 4~20mA DC	1: 0~10mV DC
B: 2~10mA DC	2: 0~100mV DC
C: 1~5mA DC	3: 0~1V DC
D: 0~20mA DC	4: 0~10V DC
E: 4~20mA DC ^{※1}	5: 0~5V DC
H: 10~50mA DC	6: 1~5V DC
Z: 指定电流信号	4W ±10V DC
	5W: ±5V DC
	0: 指定电压信号

※1: 受信抵抗 50Ω

输出信号

A: A接点 4出力
B: B接点 4出力
C: C接点 2出力

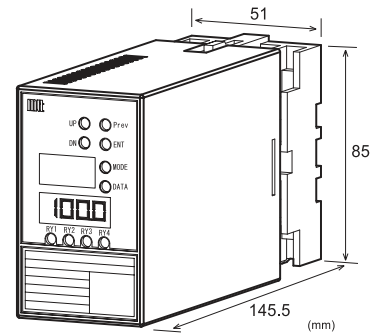
附加代码

未计入: 无

／S : 付带端子螺丝弹簧垫圈
／X : 特注

订货时指定事项

・型式编码
(例)MS5305HA-A-AA



方法

●电源部分

电源范围 AC 100V~240V :AC 85~264V (47~63Hz)
DC 24V :DC 24V ±10%
DC 110V :DC 90~121V

电源敏感度 各种电源电压对应量程的±0.1%以内

电源保险丝 160mA

最大消费电量

电 源	AC 100~240V	DC 24V	DC 110V
	约 7.5VA	约 2.5W	约 5.5W

●输入部分

输入电阻 : 通电时 1MΩ 以上
: 停电时 1MΩ 以上
:4~20mA :250Ω (标准)
:2~10mA :250Ω
:1~5mA :100Ω
:0~20mA :250Ω
:10~20mA :10Ω

输入容许电压 电压输入型 :30VDC max.连续
(10V 以下:标准)

电流输入型 :40mADC max.连续
(4~20mA :标准)

制造可能范围

	电流信号	电压信号
输入范围(DC)	·100~100mA	·300~300V
输入(DC)	100μA~200mA	200mV~600V
输入	·100~100%	·100~100%
(例1) 3~8V	输入 :5V、	:60%
(例2) 5~0V	输入 :5V、	:100%

●出力部

警報動作点	設定方法 前面 により各点個別設定 設定範囲 の0.0~105.0%(0.1%単位) ※実量表示設定時は実量表示の設定範囲 内で設定できます。 ※警報動作点は-10~110%の範囲内になり ます。 設定精度 ±(の0.1%+分解能)以下
ヒステリシス幅	設定方法 前面 により各点個別設定 設定範囲 の0.5~10.0%(0.1%単位) 設定精度 ±(の0.1%+分解能)以下
リレー状態表示 LED	赤色LED リレー励磁時点灯
停電時 出力動作	A 接点4点出力: 全点開放 B 接点4点出力: 全点短絡 C 接点2点出力: COM-N.C.間短絡 COM-N.O.間開放
起動動作遅延	設定方法: 前面スイッチにより各点個別設定 設定範囲:1~99s (1s単位)
励磁動作遅延	設定方法: 前面スイッチにより各点個別設定 設定範囲:0~99s (1s単位) 設定精度:±0.2s以下 (応答速度除く)
非励磁動作 遅延	設定方法: 前面スイッチにより各点個別設定 設定範囲:0~99s (1s単位) 設定精度:±0.2s以下 (応答速度除く)

●基準性能

温度特性	10℃の変化に対してスパンの±0.15%以内 (25℃±5℃にて)
応答速度	500ms以下 90%設定 @100% 入力
分解能	1/3000
表示	表示: 赤色LED 7segLED 文字高さ8mm 3桁 赤/緑LED 1個 表示: 赤色LED 7segLED 文字高さ8mm 4桁 赤/緑LED 1個 リレー励磁状態表示: 赤LED 4個 (C 接点2出力の場合2個) 表示範囲: 入力信号約-20~110%の範囲 実量入力時の表示値が下記の範囲を 超える場合、約0.5s周期の点滅とな ります。 小数点設定値0: -9999~9999 小数点設定値1: -999.9~999.9 小数点設定値2: -99.99~99.99 小数点設定値3: -9.999~9.999 表示精度: ±(の0.1%+分解能)以下 表示周期: 約0.5s
信号絶縁	入力-出力-電源-大地間 絶縁

絶縁抵抗	100MΩ以上 (@500VDC) A 接点4点出力: 入力-[OUT1,OUT2]-[OUT3,OUT4]- 電源-大地 各間 B 接点4点出力: 入力-[OUT1,OUT2]-[OUT3,OUT4]- 電源-大地 各間 C 接点2点出力: 入力-OUT1-OUT2-電源-大地 各間
耐電圧	2,000V AC 遮断電流 0.5mA 1分間 A 接点4点出力: 入力-[OUT1,OUT2]-[OUT3,OUT4]- [電源,大地] 各間 B 接点4点出力: 入力-[OUT1,OUT2]-[OUT3,OUT4]- [電源,大地] 各間 C 接点2点出力 入力-OUT1-OUT2-[電源,大地] 各間 2,000V AC 遮断電流 5.0mA 1分間 電源-大地間
リレー接点	定格負荷 3A 250VAC (抵抗負荷) 3A 30VDC (抵抗負荷) 最大許容電圧 250VAC, 30VDC 最大許容電流 3A (抵抗負荷) 電気的寿命 N.O.:5万回 N.C.:3万回 (抵抗負荷による定格負荷:開閉頻度360回/h) 機械的寿命 500万回 (開閉頻度 10,000回/h)
SW C 対策	ANSI/IEEE C37.90.1-1989 に準拠
動作環境	温度: -5~55℃ 湿度: 5~90%RH (結露のないこと)
保存温度	-10~60℃

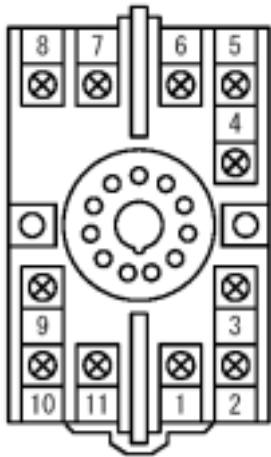
●取付 形状

取付方法	壁取付、DIN レール取付共用
取付姿勢	垂直
ネジ締め付け トルク	標準:0.78~1.18 [N・m] ※推奨値 付:0.78~0.98 [N・m] ※推奨値
配線方法	M 3.5 ネジ端子接続
外形寸法	W 51×H 85×D 145.5mm (ソケット端子台含む)
質量	本体 250g 以下、ソケット80g 以下

●材質

ハウジング	ABS樹脂:UL-94V-0
ソケット	ABS樹脂:UL-94V-0
端子ネジ	鉄/亜鉛メッキ三価クローム処理
基板	ガラスエポキシ (FR-4:UL-94V-0)
防湿処理	ヒュー ミシールコーティング :Humiseal 1A 27NS (樹脂)

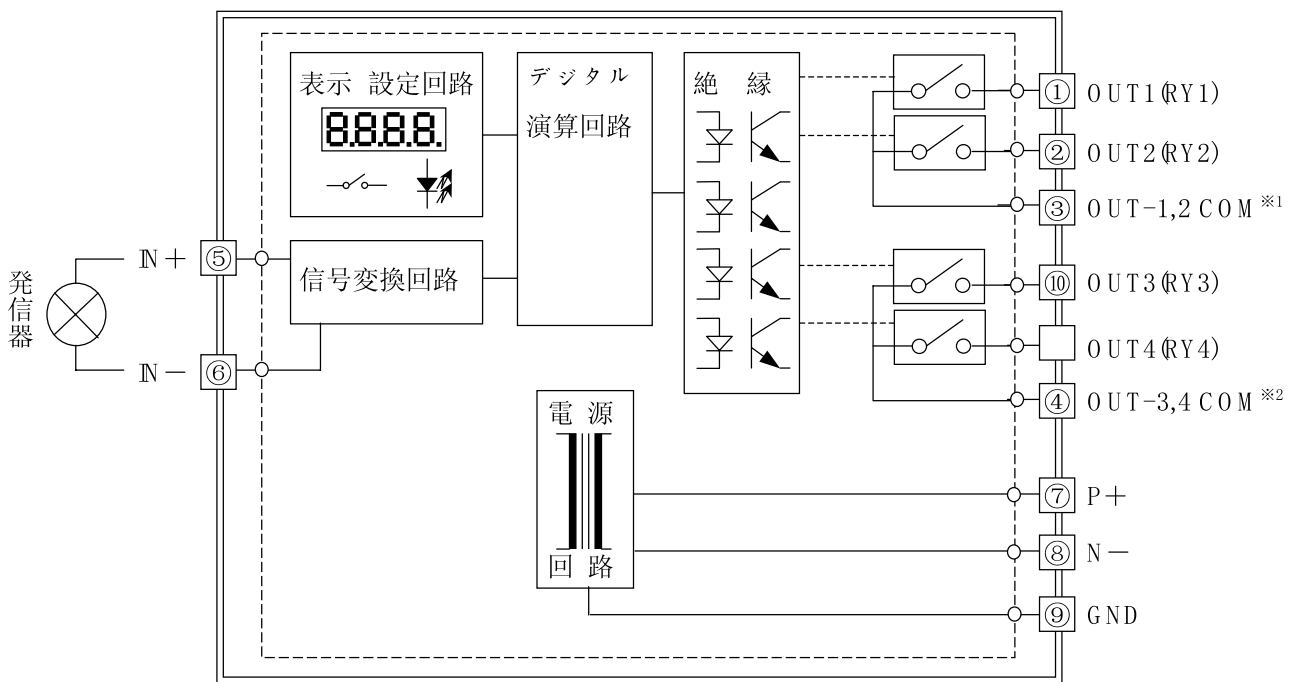
端子配置図、信号割付



端子番号	A 接点 4点出力	B 接点 4点出力	C 接点 2点出力
1	OUT1 (N.O)	OUT1 (N.C)	OUT1 (N.C)
2	OUT2 (N.O)	OUT2 (N.C)	OUT1 (N.O)
3	OUT1,OUT2 COM	OUT1,OUT2 COM	OUT1 COM
4	OUT3,OUT4 COM	OUT3,OUT4 COM	OUT2 COM
5	N +	N +	N +
6	N -	N -	N -
7	P+ (POWER)	P+ (POWER)	P+ (POWER)
8	N - (POWER)	N - (POWER)	N - (POWER)
9	GND	GND	GND
10	OUT3 (N.O)	OUT3 (N.C)	OUT2 (N.C)
11	OUT4 (N.O)	OUT4 (N.C)	OUT2 (N.O)

ブロック図

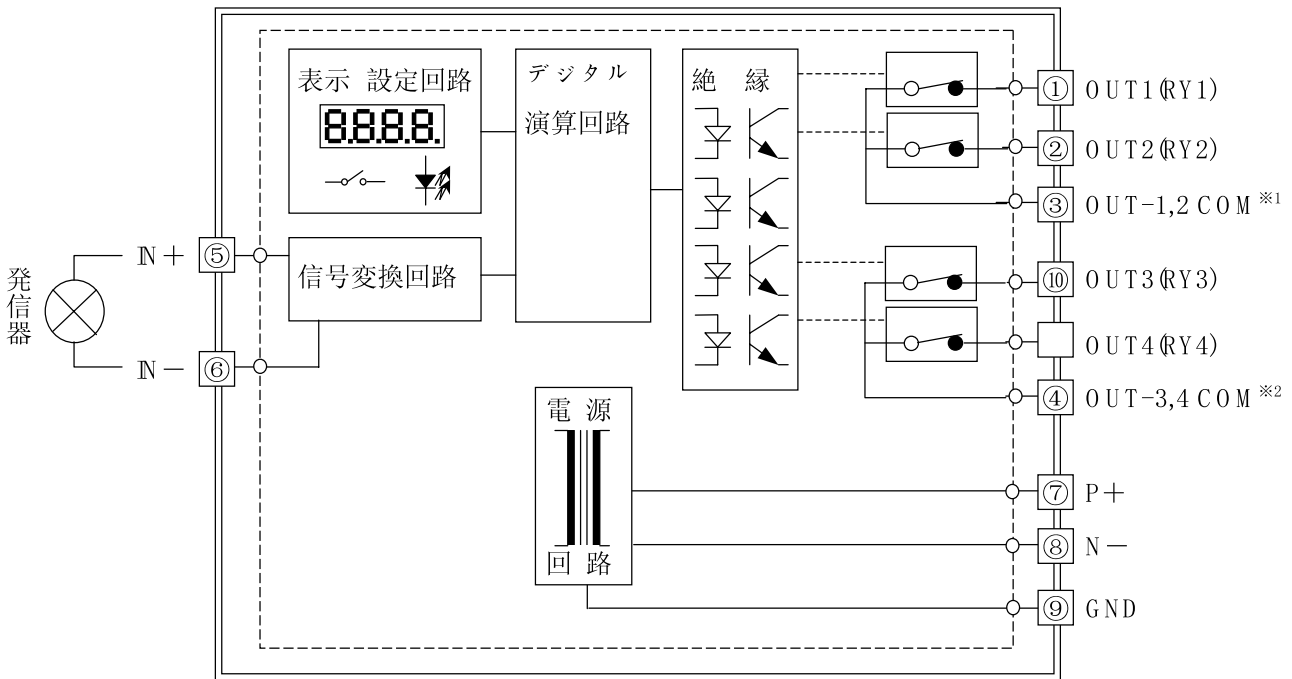
A 接点 4点出力



※1 RY1 とRY2 の負荷電流合計が 3A を超えないこと。

※2 RY3 とRY4 の負荷電流合計が 3A を超えないこと。

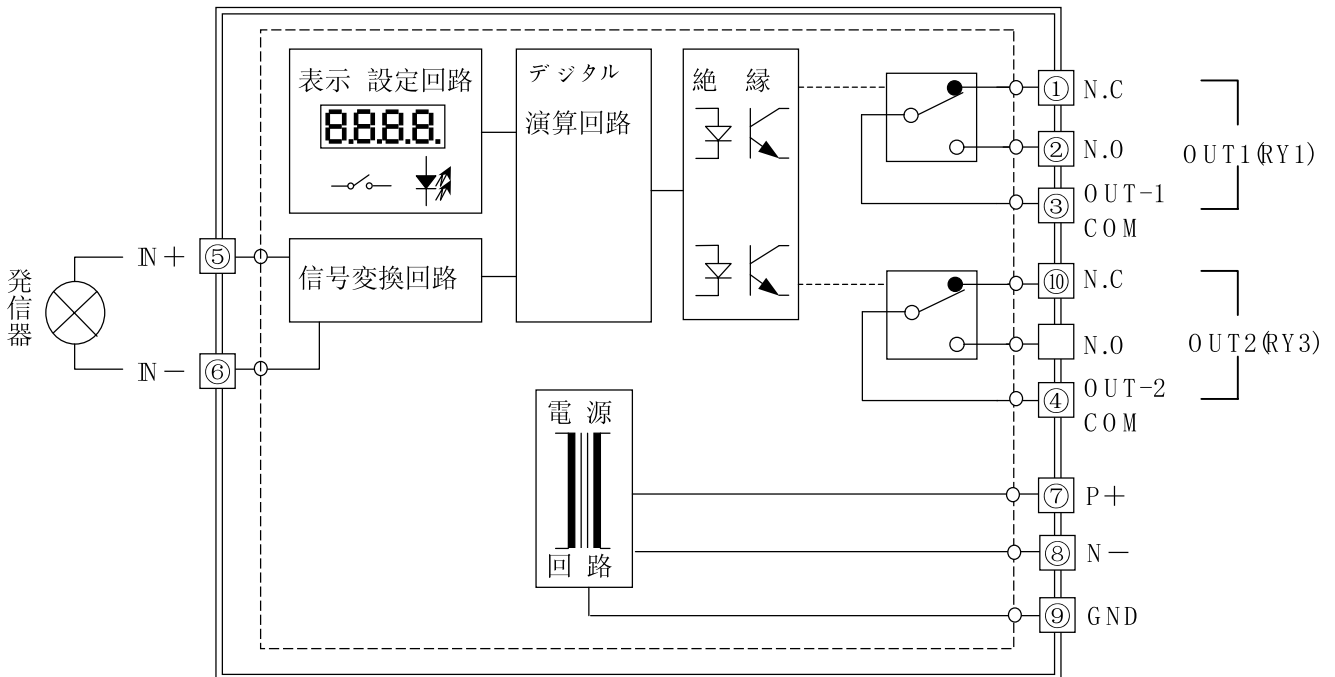
B 接点 4 点出力



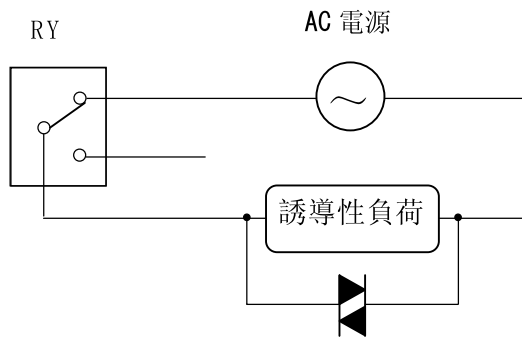
※1 RY1 とRY2 の負荷電流合計が 3A を超えないこと。

※2 RY3 とRY4 の負荷電流合計が 3A を超えないこと。

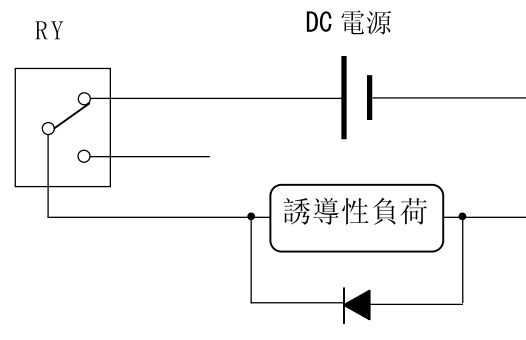
C 接点 2 点出力



出力にモータ等の誘導性負荷を接続する場合は、下記のようにリレー接点保護回路を接続してください。

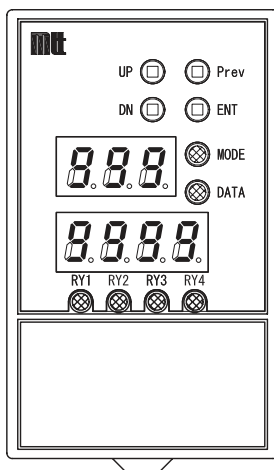


バリスタ CR 回路等の
保護回路

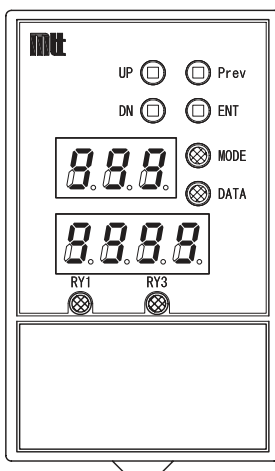


ダイオード バリスタ CR 回路等の
保護回路

正面図



出力仕様:A,B 接点時



出力仕様:C 接点時

RY1~RY4: リレー励磁状態で点灯する赤 LED

MODE : 7 セグメント表示器 3 桁と赤 緑点灯 LED で構成

通常動作状態: 7 セグメント非表示、緑 LED 点灯

エラー状態 : Eに続く2桁のエラー番号を表示、赤 LED 点灯

設定状態 : Pに続く各設定項目番号表示、緑 LED 点滅

DATA : 7 セグメント表示器 4 桁と赤 緑点灯 LED で構成

通常動作状態: 実量入力または 0~100%入力値表示

赤 LED 点灯でプラス数値、緑 LED 点灯で

マイナス数値を表す

エラー状態 : 非表示

設定状態 : 設定値を表示、赤 LED 点滅でプラス数値、

緑 LED 点滅でマイナス数値を表す

UP スイッチ : 設定項目, 設定値の変更

DN スイッチ : 設定項目, 設定値の変更

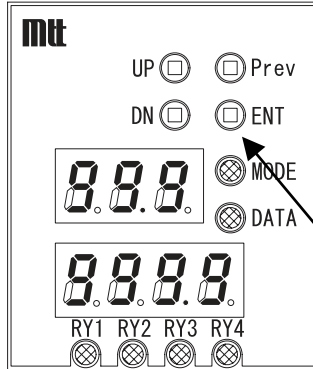
Prev スイッチ : 設定項目の選択に戻る

ENT スイッチ : 設定項目の確定

設定方法、設定項目

設定方法

① 通常動作状態から設定状態への移行



ENT スイッチを3秒以上押し続けることにより、LED 全点滅を繰り返す自己診断の後、設定状態に移行します。

出力は、設定状態移行直前の状態を維持します。

3秒以上押し続ける

② 設定項目の選択

設定状態に移行すると、MODE 表示器に'P'に続く2桁の数字を表示し、緑 LED が点滅します。

この状態を『設定項目選択状態』といい、'P'に続く2桁の数値を『設定項目番号』といいます。

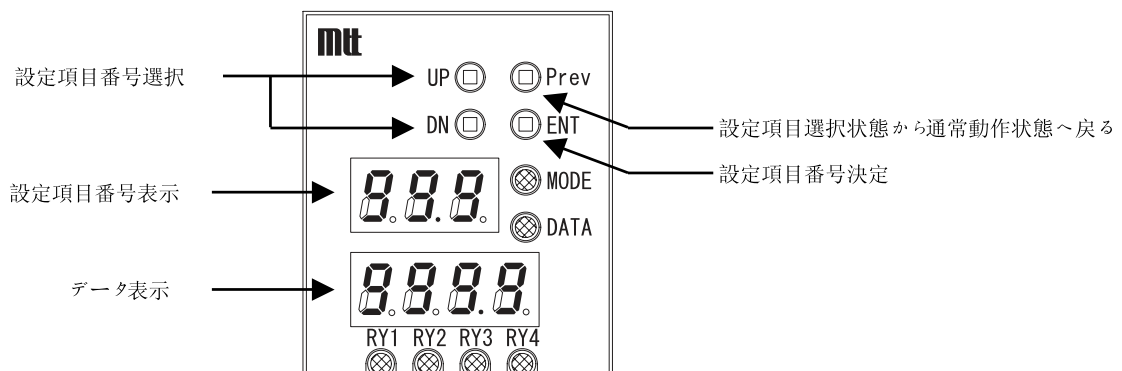
DATA 表示器には、MODE 表示器に表示された『設定項目番号』に対応するデータを表示します。

赤 LED 点灯は表示データがプラス値であること、緑 LED 点灯は表示データがマイナス値であることを表します。

UP スイッチ、DN スイッチを押すと、MODE 表示器の『設定項目番号』が変化し DATA 表示器には、『設定項目番号』に対応したデータを表示します。

ENT スイッチを押すと、DATA 表示器に表示しているデータを変更する『設定項目変更状態』へ移行します。

Prev スイッチを3秒以上押し続けると『通常動作状態』へ戻ります。



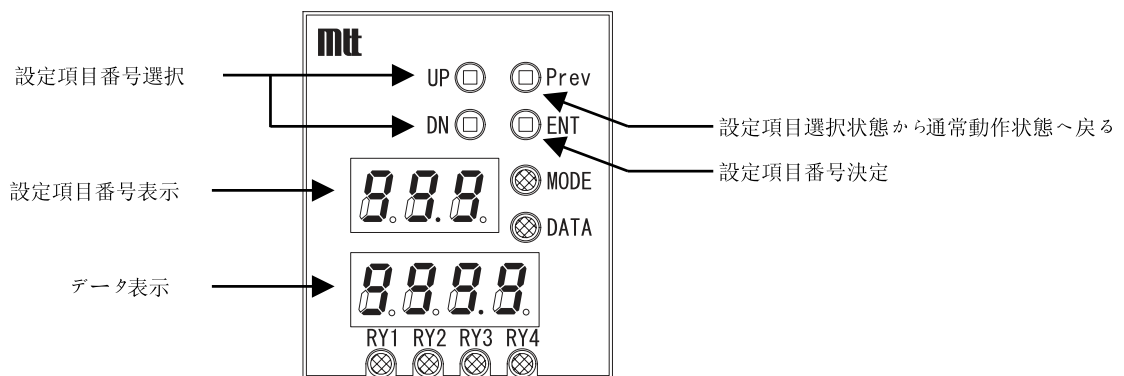
③ 項目データの変更

『設定項目変更状態』に移行すると、MODE 表示器の緑LED が点灯状態となりDATA 表示器のLED が点滅します。赤LED 点滅は表示データがプラス値であること、緑LED 点滅は表示データがマイナス値であることを表します。

UP スイッチ, DN スイッチを押すと、DATA 表示器のデータが変化します。
 スイッチを押し続けることで、データが高速で変化します。

ENT スイッチを3秒以上押し続けると、DATA 表示器に表示しているデータを変換器に記録します。
 このとき、DATA 表示器が約 0.5 秒間消灯します。

Prev スイッチを押すと 『設定項目選択状態』へ戻ります。



④ 設定項目変更状態から設定項目選択状態への復帰

③の 『設定項目変更状態』で Prev スイッチを押すと、②の 『設定項目選択状態』へ戻ります。

⑤ 設定項目選択状態から通常動作状態への復帰

②の 『設定項目選択状態』で Prev スイッチを3秒以上押し続けると、『通常動作状態』へ戻ります。

⑥ 複数の項目データ変更

複数の項目データを変更する場合は、②, ③, ④ を繰り返します。

設定項目

設定項目番号一覧

設定項目番号			設定範囲	内容	工場出荷時設定値	特記
上桁	中桁	下桁				
P	1	1	0.0~105.0	警報動作点 (%)	0.0 (0.0)	∅はC 接点
		2			0.0	
		3			100.0 (100.0)	
		4			100.0	
	2	1	0.5~10.0	ヒステリシス幅 (%)	1.0	
		2			1.0	
		3			1.0	
		4			1.0	
	3	1	H, L, 0	リレー動作モード H:設定値以上で励磁 L:設定値以下で励磁 0:常に非励磁	H (H)	∅はC 接点
		2			H	
		3			L (L)	
		4			L	
	4	1	1~99	起動遅延時間 (秒)	1	
		2			1	
		3			1	
		4			1	
	5	1	0~99	励磁遅延時間 (秒)	0	
		2			0	
		3			0	
		4			0	
6	1	0~99	非励磁遅延時間 (秒)	0		
	2			0		
	3			0		
	4			0		
9	0	0~30	表示点灯時間 (分) 0:連続点灯 1~30:点灯時間	0		
	1	0, 1	入力値表示モード 0:0~100%表示 1:実量入力表示	0		
	2	-9999~9999	実量入力 0%の値	0		
	3	-9999~9999	実量入力 100%の値	1000		
	4	0~3	実量入力 小数点位置 0:XXXX 1:XXX.X 2:XX.XX 3:X.XXX	1		

警報動作点

入力値表示モードの設定:

- 0 (0~100%表示)の場合:0.0~105.0%の範囲を0.1%単位で各出力個別に設定可能。
警報動作点設定値は0.0~105.0%で表示。
- 1 (実量表示)の場合 :0.0~100.0%の範囲を0.1%単位で各出力個別に設定可能。
警報動作点設定値は実量で表示。

出力別の設定対応は以下の通りです。

設定項目番号	対応する出力		
	A 接点 4点出力	B 接点 4点出力	C 接点 2点出力
P11	RY1	RY1	RY1
P12	RY2	RY2	無効 (※)
P13	RY3	RY3	RY3
P14	RY4	RY4	無効 (※)

※設定可能ですが機能しません

ヒステリシス幅

0.5~10.0%の範囲を0.1%単位で各出力個別に設定します。

出力別の設定対応は以下の通りです。

設定項目番号	対応する出力		
	A 接点 4点出力	B 接点 4点出力	C 接点 2点出力
P21	RY1	RY1	RY1
P22	RY2	RY2	無効 (※)
P23	RY3	RY3	RY3
P24	RY4	RY4	無効 (※)

※設定可能ですが機能しません

リレー動作モード

入力に対するリレーの動作を各出力個別に設定します。

リレー動作モード	出力動作
H	入力値 > 警報動作点 励磁
	入力値 < 警報動作点 - ヒステリシス幅) 非励磁
L	入力値 > 警報動作点 + ヒステリシス幅) 非励磁
	入力値 < 警報動作点 励磁
0	無条件で非励磁

出力別の設定対応は以下の通りです。

設定項目番号	対応する出力		
	A 接点 4点出力	B 接点 4点出力	C 接点 2点出力
P31	RY1	RY1	RY1
P32	RY2	RY2	無効 (※)
P33	RY3	RY3	RY3
P34	RY4	RY4	無効 (※)

※設定可能ですが機能しません

起動遅延時間

変換器通電後、リレーが動作可能となるまでの時間を 1~99 秒の範囲 1 秒単位で各出力個別に設定します。
出力別の設定対応は以下の通りです。

設定項目番号	対応する出力		
	A 接点 4点出力	B 接点 4点出力	C 接点 2点出力
P41	RY1	RY1	RY1
P42	RY2	RY2	無効 (※)
P43	RY3	RY3	RY3
P44	RY4	RY4	無効 (※)

※設定可能ですが機能しません

励磁遅延時間

出力が励磁状態となる入力値の継続時間を0~99秒の範囲1秒単位で各出力個別に設定します。出力別の設定対応は以下の通りです。

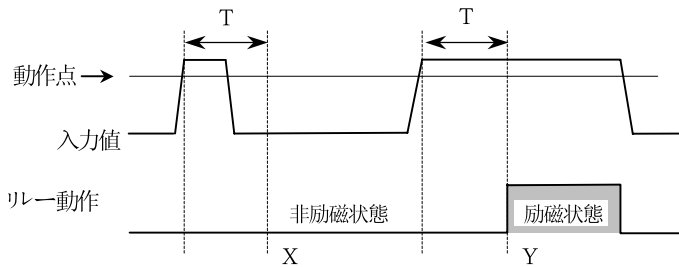
設定項目番号	対応する出力		
	A 接点 4点出力	B 接点 4点出力	C 接点 2点出力
P51	RY1	RY1	RY1
P52	RY2	RY2	無効 (※)
P53	RY3	RY3	RY3
P54	RY4	RY4	無効 (※)

※設定可能ですが機能しません

動作例:遅延時間を T とした場合

Xの状態:遅延時間Tに達しないため、リレー非励磁維持を表しています。

Yの状態:遅延時間Tを超えたため、リレーが励磁した状態を表しています。



非励磁遅延時間

出力が非励磁状態となる入力値の継続時間を0~99秒の範囲1秒単位で各出力個別に設定します。出力別の設定対応は以下の通りです。

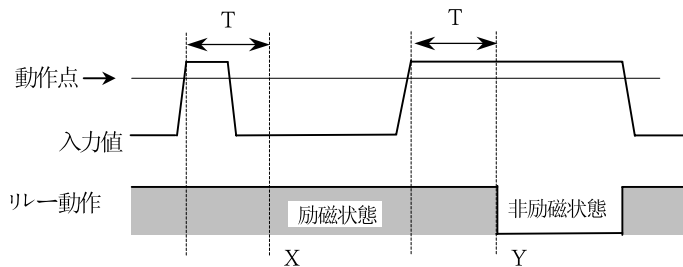
設定項目番号	対応する出力		
	A 接点 4点出力	B 接点 4点出力	C 接点 2点出力
P61	RY1	RY1	RY1
P62	RY2	RY2	無効 (※)
P63	RY3	RY3	RY3
P64	RY4	RY4	無効 (※)

※設定可能ですが機能しません

動作例:遅延時間を T とした場合

Xの状態:遅延時間Tに達しないため、リレー励磁維持を表しています。

Yの状態:遅延時間Tを超えたため、リレーが非励磁した状態を表しています。



入力値表示モード

通常動作状態、及び警報動作点設定時で DATA 表示器に表示する入力値の表示方法を設定します。

設定項目番号	設定値	内容
P91	0	%表示 入力スパンを100%とした入力値、警報動作点設定値を表示
	1	実量入力表示 設定項目番号 P92, P93 で設定した範囲の入力値、警報動作点設定値を表示

表示点灯時間

通常動作状態において、DATA 表示器の表示点灯時間を連続または1~30分の範囲1分単位で設定します。設定値を'0'とした場合は、DATA 表示器は消灯しません。

1~30に設定した場合は、何の操作も行わず指定時間が経過するとDATA 表示器が消灯します。

UP, DN, Prev, ENT スイッチいずれかの操作でLED 全点滅を繰り返す自己診断の後、DATA 表示器の表示点灯を行います。

設定項目番号	設定値	内容
P90	0	連続点灯
	1~30	点灯時間設定

実量入力0%の値

入力値表示モード(設定項目番号 P91)で実量入力表示を設定した場合の入力0%時の値を小数点を除く-9999~9999の範囲1単位で設定します。

実量入力100%の値

入力値表示モード(設定項目番号 P91)で実量入力表示を設定した場合の入力100%時の値の小数点を除く-9999~9999の範囲1単位で設定します。

実量入力小数点位置

実量入力値(設定項目番号 P92, P93)の小数点位置を設定します。

設定項目番号	設定値	小数点位置
P94	0	XXXX
	1	XXX. X
	2	XX. XX
	3	X. XXX

設定例

実量入力0% (P92)	実量入力100% (P93)	実量入力小数点 位置 (P94)	入力0~100%の 表示範囲
0	100	0	0~100
0	1000	1	0.0~100.0
-100	1000	2	-1.00~10.00
-100	1000	3	-0.100~1.000
-9999	9999	3	-9.999~9.999 (※)

※ 入力が0~100%を越える場合、表示不可となり表示が点滅します

エラー表示

変換器内部で異常を検出した場合、MODE 表示器に'E'に続く2桁の数字を表示し、赤 LED が点灯します。

エラー表示一覧

エラー番号	事象	リレー動作	復帰事象	特記
E10	設定項目データ異常検出	全て非励磁	再設定	
E90	システム異常検出	全て非励磁	なし	リレー動作及び表示が不定の場合があります
上記以外	未定義の異常	全て非励磁	なし	リレー動作及び表示が不定の場合があります

パネル表示

項目	事象	MODE部		DATA部	
		LED	7 表示器	LED	7 表示器
1	電源投入 操作 定数設定開始	1秒緑点灯、0.5秒赤点灯3回繰返し	1秒全点点灯、0.5秒全点消灯3回繰返し	1秒緑点灯、0.5秒赤点灯3回繰返し	1秒全点点灯、0.5秒全点消灯3回繰返し
2	入力値表示 (通常)	緑点灯	消灯	赤点灯 値表示 緑点灯 値表示	入力値
3	入力値表示 ()	緑点灯	消灯	赤点灯 値表示 緑点灯 値表示 1秒周期で点滅	入力値1秒周期で点滅
4	表示消灯	緑点灯	消灯	消灯	消灯
5	設定項目番号選択	緑1秒周期で点滅	設定項目番号	赤点灯 値表示 緑点灯 値表示	設定値
6	設定項目定数設定	緑点灯	設定項目番号	赤点灯 値表示 緑点灯 値表示 1秒周期で点滅	設定値
7	設定項目異常検出	赤点灯	エラー番号	消灯	消灯
8	異常検出	赤点灯	消灯	消灯	消灯

付属品

単位シール 1枚

単位シール図

m	V	×100 Nm ³ /h	×100 m ³ /h	×100 kg/h	mL/min	kL/h	×10 kg	μ S/cm	J/Nm ³	deg	DLm
°C	Ω	Nm ³ /min	m ³ /s	t/h	L/min	×10 kL/h	mm	×10 μ S/cm	×10 J/Nm ³	度	EL
MW	m ³	×10 Nm ³ /min	mg/L	×10 t/h	×10 L/min	ppm	×10 mm	S ⁻¹	pH	%	ELm
kW	m ³ /min	m ³ /d	kg/min	t/min	×100 L/min	kL	cm	m/s	kPa	TPm	Pm
mA	×10 m ³ /min	×10 m ³ /d	×10 kg/min	×10 t/min	NL/min	t	×10 cm	mm/h	×10 kPa	OPm	APm
A	Nm ³ /h	m ³ /h	kg/h	×10L	L/h	T	×10 ppb	rpm	MPa	mTP	YPm
mV	×10 Nm ³ /h	×10 m ³ /h	×10 kg/h	×100L	×10 L/h	kg	×10 ppm	×10 rpm	×10°C	mOP	×10 TPmm