

插件方式 隔离1输出 压力信号输入 变换器

MS 5506

使用说明书

文書番号: MQDDK-111130-1

Rev. 1.5

非常感谢您使用MTT的制品。

收到现货以后, 请先确认本机的规格是否和您定的一致, 万一型号不一致, 运输上以及其他原因造成的损伤等, 请尽快联系本公司营所或者购买方。

本公司的所有制品都是根据非常的严格的品质管理基准制造的, 所以请放心使用。

1. 开始

为了正确使用本机, 请仔细阅读本“使用说明书”, 此外, 使用后, 请务必保管好本书, 必要时请参照。请参照产品规格。

2. 为了安全使用

本机使用时请务必遵守以下安全注意事项, 对于因违反以下注意事项而产生的故障, 本公司不承担任何责任和负担。

警告	如果不遵守该标识的记载内容, 可能会因火灾, 触电等造成人员的死伤或重伤。
! 注意	如果不遵守该标识的记载内容, 可能会因触电或其他事故造成人身伤害或物损。

本机使用了以下与安全相关的标志。
正在使用。

■ 双重绿色, 强化绿色保护的设备

■ 功能接地端子 (请勿作为接地端子使用。)

警告

- 请对端子台进行本机的接线, 请务必确认配线, 离线没有电源供给, 不遵守这个原则的话, 可能会有触电的危险。
- 请勿拆卸, 改造本机, 以及更换本机保险丝, 如不遵守这个原则, 可能会引起火灾, 触电。
- 万一有异物 (金属片、水、液体) 进入本机内部时, 请立即停止电源供给, 并联系销售店或本公司。
- 在运输机器, 通讯机器, 发电控制机器, 医疗机器等高度信赖性安全性的用途中使用, 作为组装的系统装置整体的一部分, 需要实施防止误动作设计的安全设计。
- 请不要在有可燃气体和粉末的地方使用, 不遵守这个的话, 可能会引起火灾。
- 请不要在设置变换器的附近放置可燃物。
- 因为本机没有电源开关, 所以在本机侧, 无法控制电源的供给, 所以请务必在本机供电处设置电源断路器, 并设置本机附件及操作不易, 显示本机为开放装置。

! 注意

- 本机请在规格所记载的使用条件范围内使用, 如果不遵守这个规则, 就可能会引发火灾或故障。
- 请不要在温度急剧变化或结露的地方使用, 如果不遵守这个的话, 可能会出现故障。
- 请避免在有腐蚀性气体的地方或者有药品附着的地方使用和保管。
- 为安全起见, 请具有控制盘组装技术人员、安装工程、电气工程等专业技术人员进行安装, 接线等。

3. 使用上注意

为了满足机器所具备的所有性能, 请务必遵守以下注意事项, 如果使用方法违反了以下注意事项, 可能会损坏机器的性能。

关于操作

- 由于是精密仪器, 请不要掉落或抛投。
- 因为采用了电子零件, 所以请不要在浇水、浸水、结露的地方使用。
- 避免在阳光直射的地方、高温、粉末、湿气、或者振动较多的地方保管和使用。

供給電源

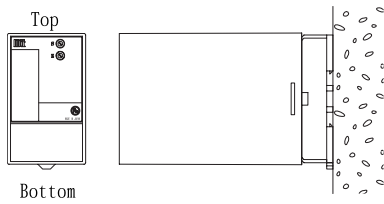
请确认产品标识, 并提供符合规格的电压值

- 定格 AC100~240V 周波数: 50~60Hz 約 7.0VA
(使用範圍: AC85~264V、47~63Hz)
- 定格 DC24V 約 1.8W (使用範圍: DC24V±10%)
- 定格 DC110V 約 2.5W (使用範圍: DC90~121V)

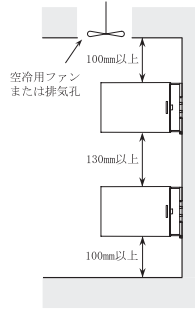
設置

- 请安装在室内
- 「8. 请参考安装进行DIN导轨安装
- 使用温度范围: -5~55℃、使用湿度范围: 5~90%RH、高度: 2000m以下, 请在这样的环境下使用。
- 请不要堵塞通风孔
- 请勿将DC电源的负极端子接地
- 接地, 请使用单独接地, 或者电流不流入的接地
- 变换器的安装姿势如下图 (代表例) 请以产品标识正常, 底面朝下的姿势安装
- 请考虑散热, 在转换器的上面、下面应留有相应的空间 (最小空间100mm以上) 同时, 关于在多段安装使用变换器的情况下, 也请预留空间 (预留空间130mm以上) 如果不能留出空间, 就请用隔板等进行隔热。安装排气孔, 空冷风扇等, 使空气流通良好。前面和侧面为了不給施工作业造成困难, 请安排足够的空间。

取付姿勢



設置例



製品仕様

入力抵抗	:通電時:1MΩ以上 :停電時10kΩ以上	
桥接电压	5VDC 桥接电阻120Ω 10VDC 桥接电阻350Ω	
入力許容電圧	电压输入型: 30VDCmax	
最大出力負荷	電圧出力:1V 跨度以上 :10mV :100mV	2mA 以下 10kΩ以上 100kΩ以上
零点調整范围	量程の±5% (变换器正面的电位器可调)	
满度調整范围	量程の±5% (变换器正面的电位器可调)	
变换精度	±0.1% 线性化精度以内 (25°C±5°C)	
温度特性	10°C的变化速度在±0.2%以内	
応答速度	85ms 以下 (0~90%) @100%ステップ入力	
絶縁抵抗	100MΩ以上 (@500V DC) 入力-出力-電源 各間	
耐電圧	入力-出力-電源 各間 2000V AC 遮断電流0.5mA 1分間	
SWC対策	ANSI/IEEE C37.90.1-1989に準拠	
保存温度	-10~60°C	

关于配线

■配线请参照「5.外形寸法・端子图」、「6.端子接线图」、

螺丝紧固扭矩:0.8~1[N·m] ※推奨値

■为了安全,请避免在活线状态下作业,每次拧紧后,请确认所有端子螺丝都已充分拧紧。

■在布线选择上,欲达到性能优良,请选择用线。

导体公称截面积:推荐 0.5~2.0mm

■连接端子台的导体的末端请使用带绝缘盖的压着端子。如果没有绝缘覆盖,有断路和触电的危险。²

压着端子的厚度推荐为0.7~1.0mm

※1 连接两个端子螺丝的压着端子必须限定两个。

另外,连接两个时请使压着端子的厚度在0.8以下。

量程的±5%

为了满足性能

■为了减少噪音等影响,输入、输出配线英语应与电源线在同一连接、同一导管内使用,请尽量不用分离配线
(目标为200m以上)

■监视器、大型变压器等发生磁场和电磁波的机器附近,配置本机的信号线时请尽量避免。在不得已的情况下,请使用屏蔽线等进行噪音隔离。

■在本机的使用之前,请进行大约30分钟预热

■连接本机的传感器,以及机器请使用考虑本机的输入输出阻抗(产品规格)关于XX,请参照式样书,式样书可以在本公司的主页上下载。网址 <http://www.mtt.co.jp>

4. 概要

MS5506在对来自压敏电阻的毫伏信号进行数字变换,线性校正后,输出隔离的测量统一信号。

特征

■入力-出力-[電源、大地]各間
AC2,000V 高耐電圧

■对应不同电源环境的宽范围电源
(无切换AC85~264V范围内使用)

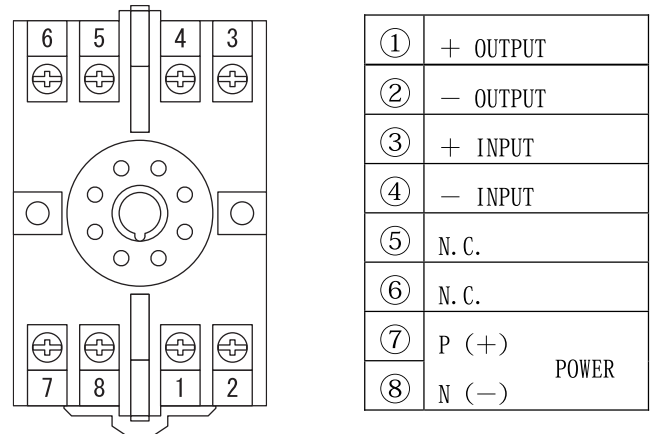
■小型且操作性良好的端子台结构

■提高了做也行良好的在安装螺丝防脱落机构的标准设备

■电源标准配备保险丝

■电子线路板采用防潮涂层结构

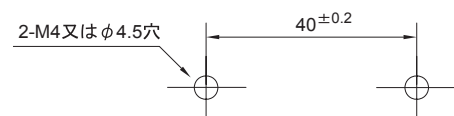
5. 端子配置图



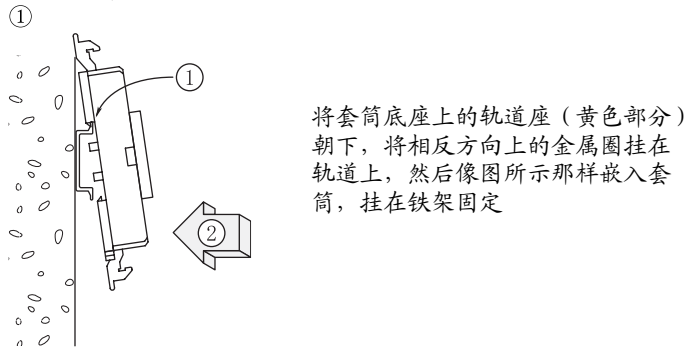
SOKET TOP VIEW

6. 接线方法

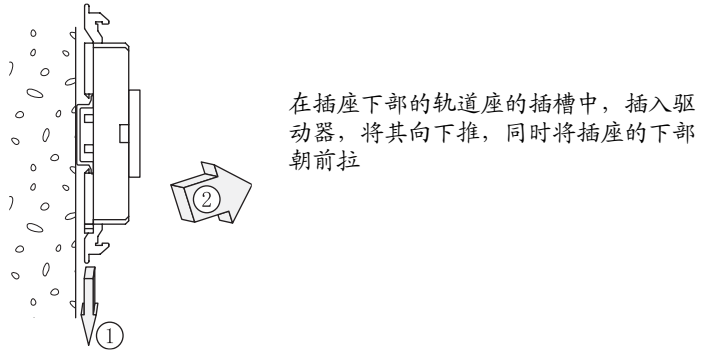
请在端子台的螺丝处于下图状态后再进行接线。



6-2 DIN导轨安装

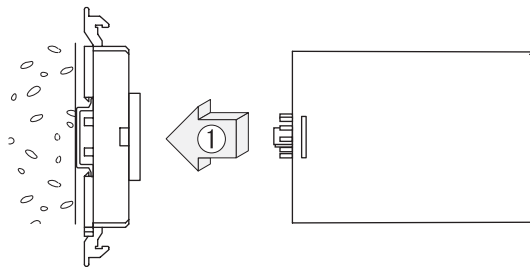


② 从DIN导轨上拆卸



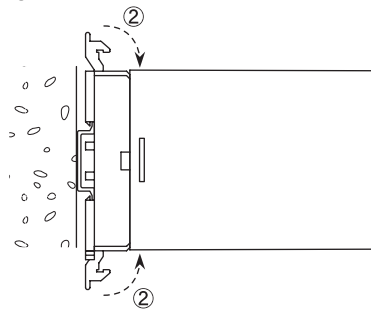
6-3. 主体安装, 拆卸

① 将主体安装在插座 (1)



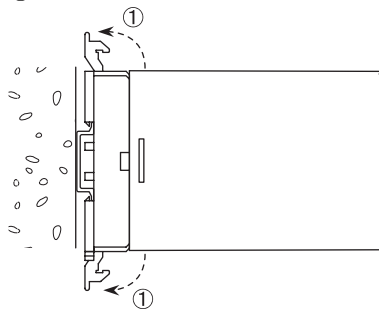
请确认主体的上下方向，将各输入输出与对应端子台的位置对齐，将主体笔直插入

② 将主体安装至插座 (2)



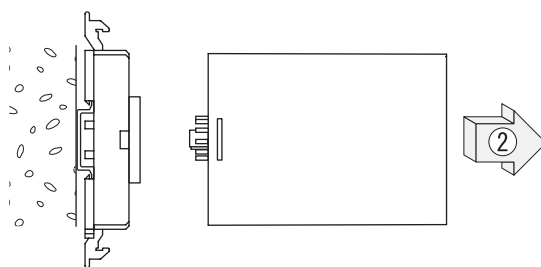
请将主体固定用的限位器配合主体的孔，进行锁定

③ 从插座上取下



请拆下主体固定用的卡座

④ 从插座上取下 (2)



为了不损伤输入输出销，请将主体笔直拔出

7. 外形图

