

概要

将应变计及半导体式压力传感器的输入信号转换成直流输出信号, 适用于各种桥式电阻值及额定输出电压, 绝缘1输出的压力应变计变换器。

型式编号

MS5506 - □ - □ - □ - □

型式

供电电源
A: AC 100~240V (50~60Hz)
D: DC 24V P: DC 100~240V

激励电压
E 2: 5V DC O: 指定激励电压
E 3: 10V DC

输入信号
1: 0~10mV DC 1W: ±10mV DC
2: 0~100mV DC 2W: ±100mV DC
O: 指定电压信号

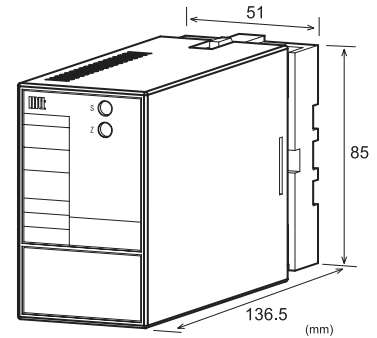
输出信号
A: 4~20mA DC 1: 0~10mV DC
D: 0~20mA DC 2: 0~100mV DC
Z: 指定电流信号 3: 0~1V DC
 4: 0~10V DC
 5: 0~5V DC
 6: 1~5V DC
 3W: ±1V DC
 4W: ±10V DC
 5W: ±5V DC
 O: 指定电压信号

附加代码
未计入: 无
/K: 高速响应型 (10ms以下:0~90%)
/X: 特注

订货时指定事项

型式编码 (桥电阻)
(例) MS5506-A-E31A (350Ω)

其他指定例	
电压“0”时	M S5506-A-011 (700Ω / 激励电压 4V)
输入“0”时	M S5506-D-E204 (120Ω / 入力 0~20mV)
输出“Z”时	M S5506-A-E32Z (350Ω / 出力 8~20mA)
选择“X”时	M S5506-D-E215/X (响应频率值 50Hz)
	选择复数的时候, 组织符号请继续指定 (/ KX)



方法

● 电源部分

电源范围	AC100~240V : AC85~264V 47~63Hz)
	DC 24V : DC 24V ±10%
	DC 100~240V : DC 85~264V
电源敏感度	各种电源电压对应量程的±0.1%以内
电源保险丝	160mA
最大消费电量	
电 源	AC100~240V DC 24V DC 100~240V
	约7.0 VA / 约2.1 W / 约7.2 W

● 输入部分

输入电阻	通电时 1MΩ以上
	停电时 10kΩ以上
输入允许电压	30V DC max.连续
激励电压	5V DC 桥电阻 120Ω
	10V DC 桥电阻 350Ω
	其他
制造可能范围	
输入范围 (DC)	-200~200mV
输入量程 (DC)	5mV ※1~400mV
输入偏置	-100~100%
激励电压	3~10V
例 1) 50~150mV	输入量程 100mV、偏置 50%
例 2) -10~30mV	输入量程 40mV、偏置 -25%

● 输出部分

最大输出负荷	
电压输出 (DC)	1V以上 2mA以下
	10mV 10kΩ以上
	100mV 100kΩ以上
电流输出 (DC)	4~20mA 750Ω以下
零点调整范围	约量程的±5% (变换器前面板的电位器可调整)
量程调整范围	约量程的±5% (变换器前面板的电位器可调整)

● 输出部分

制造可能范围

输入范围 (DC)	电流信号 0~20mA	电压信号 -10~10V
输入量程 (DC)	4~20mA	10mV~20V
输入偏置	0~100%	-100~100%
例 1) 4~20mA	输入量程 16mA、偏置 25%	
例 2) -1~4V	输入量程 5V、偏置 -20%	

● 标准性能

变换精度	±0.1%以内 (25°C±5°C)
温度特性	10°C变化对应浮度±0.2%以内
响应时间	85ms以下 (0~90%)@100%
C M R R	100dB以上 500V AC, 50/60Hz)
信号绝缘	入力-出力-電源 各間 絶縁
绝缘电阻	100MΩ以上 (500V DC) 入力-出力-電源 各間
隔离强度	入力-出力-電源 各間 2000V AC 遮断電流 0.5mA 1分間
S W C 措施	ANSI/IEEE C 37.90.1-1989
动作环境	温度:-5~55°C 湿度:5~90%RH
保存温度	-10~60°C

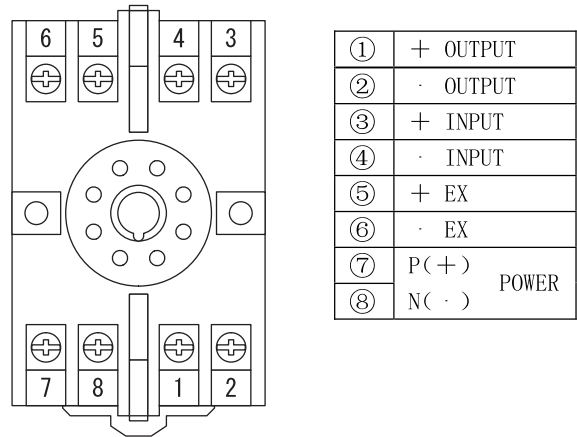
● 安装・形状

安装方法	面板安装或DIN导轨安装
安装姿态	垂直
接线方法	0.78~1.18[N·m]
允许扭矩	M 3.5 端子接线
外形尺寸	W 51×H 85×D 136.5mm (包括插口端子台)
重量	本体 200g 以下、端子台 60g 以下

● 材料

物体本身	ABS樹脂 UL-94V-0)
插口	ABS樹脂 UL-94V-0)
端子螺丝	铁/镀锌 铬酸盐处理
底板	环氧玻璃 FR-4:UL-94V-0)
防潮处理	ヒューミシールコーティング : HumiSeal A 27 SNS (聚氨酯树脂)

端子配置图、信号布局



原理图

