

### 概要

MS3504-04 直流电压绝对值信号隔离变换器，  
DC直流信号单通道隔离输出。

### 订货形式

形式编码
MS3504-04-□□-1□□-6□□
①                      ②                      ③

### 方法

#### 电源部分

①供给电源 (请指定)	<ul style="list-style-type: none"> <li>■ 24V DC ±10% ..... V1</li> <li>■ 100V AC ±10% ..... A1</li> <li>■ 110V AC ±10% (+¥5,000) ..... A2</li> <li>■ 115V AC ±10% (+¥5,000) ..... A3</li> <li>■ 120V AC ±10% (+¥5,000) ..... A4</li> <li>■ 200V AC ±10% (+¥5,000) ..... A5</li> <li>■ 220V AC ±10% (+¥5,000) ..... A6</li> <li>■ 240V AC ±10% (+¥5,000) ..... A7</li> </ul>
电源敏感性	输出值的±0.1%以内(10%变动时)
最大消费电流	DC24V 電源:50mA AC100V 電源:2VA

#### 输入部分

②输入信号 (请指定)	<ul style="list-style-type: none"> <li>■ 0~±10V DC ..... W6</li> <li>■ 上述以外的DC电压信号 ..... X2(□~□)</li> </ul> <p>咨询后或有所不同需要， 请指定( )内的输入信号。</p>
输入电阻	1MΩ以上
输入允许电压	输入电压的2倍到30V DC的值

#### 输出部分

③输出信号 (请指定)	<ul style="list-style-type: none"> <li>■ 0~10V DC ..... V6</li> <li>■ 上述以外，10V以下的DC电压信号 ..... VX(□~□)</li> </ul> <p>请指定( )内的输出范围。</p> <ul style="list-style-type: none"> <li>■ 4~20A DC(允许负荷电阻 550Ω) ... C1</li> </ul>
最大输出负荷	5mA
零点调整范围	约量程的±2.5%(变换器前面板的电位器调整)
量程调整范围	约量程的±2.5%(变换器前面板的电位器调整)

#### 输出监视器端子

信号标准	同输出信号标准
输出电阻	输出电压的情况 :2kΩ 4~20mA的情况:1MΩ以上
端子位置	变换器前面板门内



### 标准性能

变换精度	±0.1%/F.S.以内 (25°C±5°Cにて)
温度特性	每10°C温度变化影响满度的±0.2%以内
响应时间	约2Hz-3dB
信号绝缘	100MΩ以上(@500V DC) 入力-出力-電源-大地 各間
绝缘电阻	入力-出力-電源-大地 各間 :2000V AC 1分間
隔离强度	温度:0~50°C 湿度:5~90%RH 以下
保存温度	-10~60°C

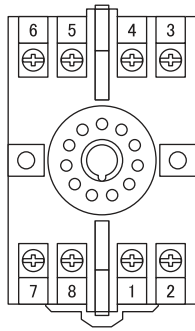
### 安装形状

安装方法	面板安装或DIN导轨安装
接线方法	M3.5 端子接线
外形尺寸	W50×H85×D123mm
重量	本体:約300g 插座端子台:約80g

### 材料

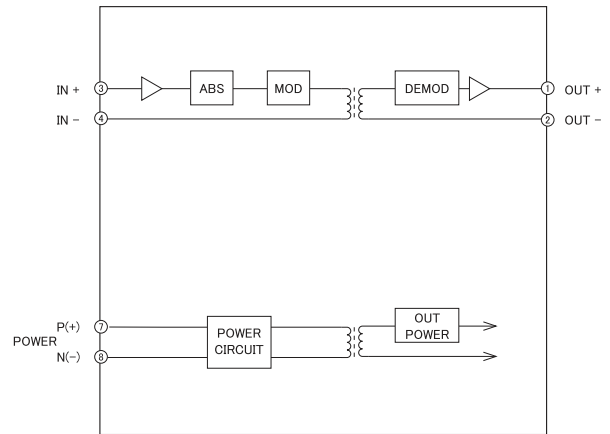
情况	难燃性 ABS 树脂
前面板	铝
底板	玻璃环氧双面底板
插座	PBT 树脂
端子螺钉	铁/锌合金

## 端子配制图



端子	信号
①	+ OUTPUT
②	- OUTPUT
③	+ INPUT
④	- INPUT
⑤	N. C.
⑥	N. C.
⑦	P (+) POWER
⑧	N (-) POWER

## 原理图



## 输入输出特性

入力:ABS(0~10V) 出力:0~10V の場合

