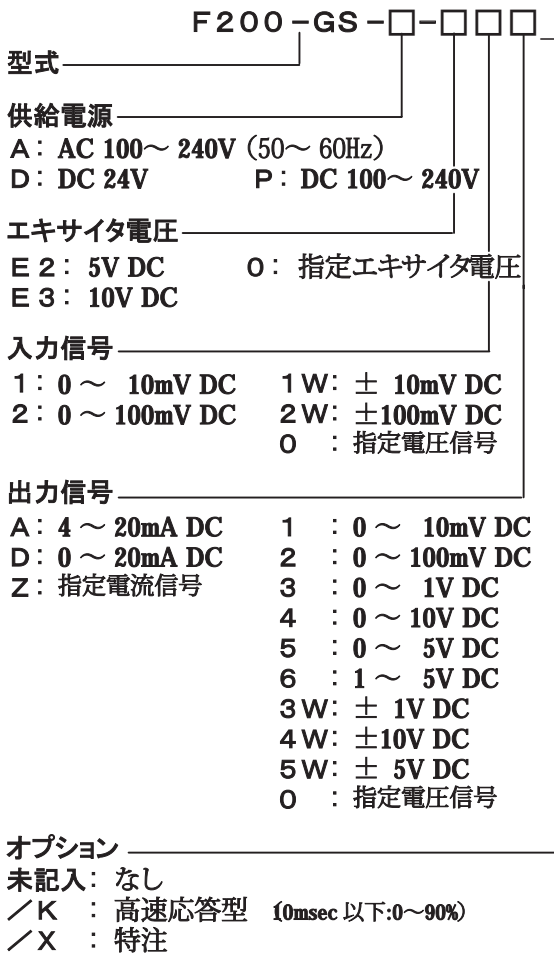


概要

圧力センサ、ロードセル等のブリッジ方式のセンサにエキサイタ電源を供給し、その出力信号を各種計装統一信号に変換するプラグイン構造の絶縁1出力 圧力・ロードセル信号入力変換器です。

型式コード

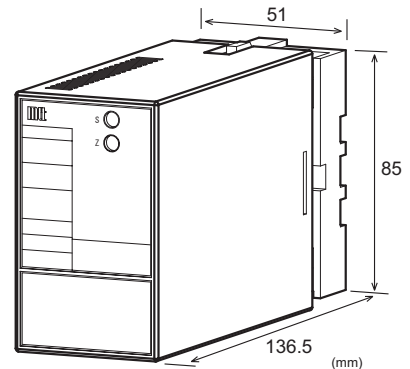


*特注に関しましては、製作の可否をお問い合わせ下さい。

ご発注時指定事項

・型式コード(ブリッジ抵抗)
(例)F200-GS-A-E31A(350Ω)

その他ご指定例	
・エキサイタ電圧 0"時	F200-GS-A-011(700Ω/エキサイタ電圧 4V)
・入力 0"時	F200-GS-D-E204(120Ω/入力 0~20mV)
・出力 Z"時	F200-GS-A-E32Z(350Ω/出力 8~20mA)
・オプション X"時	F200-GS-D-E215/X(応答周波数 50Hz)
・オプション複数時は、コード記号を続けてご指定下さい。(KX)	



仕様

●電源部

許容電圧範囲	AC100~240V: AC85~264V (47~63Hz)
	DC24V: DC24V±10%
	DC100~240V: DC85~264V
電源感度	各電源電圧に対してスパンの±0.1%以内
電源ヒューズ	160mA ヒューズ
最大消費電力	
電 源	AC100~240V DC24V DC100~240V
	約 7.0VA / 約 2.1W / 約 7.2W

●入力部

入力抵抗	通電時 1MΩ以上
	停電時 10kΩ以上
入力許容電圧	30V DC max.連続
エキサイタ電圧	5V DC @ブリッジ抵抗 120Ω
	10V DC @ブリッジ抵抗 350Ω
	その他
製作可能範囲	
入力範囲(DC)	-200~200mV
入力スパン(DC)	5mV ^{*1} ~400mV
入力バイアス	-100~100%
エキサイタ電圧	3~10V
	*マイナス入力信号を含む場合、 ^{*1} 10mV~となります。
	例 1) 50~150mV⇒入力スパン 100mV、バイアス 50%
	例 2) -10~30mV⇒入力スパン 40mV、バイアス-25%

●出力部

最大出力負荷	
電圧出力(DC)	1V スパン以上 2mA 以下
	10mV 10kΩ 以上
	100mV 100kΩ 以上
電流出力(DC)	4~20mA 750Ω 以下
ゼロ点調整範囲	スパンの約±5% (変換器前面トリマにより可変)
スパン調整範囲	スパンの約±5% (変換器前面トリマにより可変)

●出力部

製作可能範囲

	電流信号	電圧信号
出力範囲(DC)	0~20mA	-10~10V
出力スパン(DC)	4~20mA	10mV~20V
出力バイアス	0~100%	-100~100%

*電流出力信号の場合、0.1mA未満の出力は精度保証外となります。

例1)4~20mA⇒出力スパン16mA、バイアス25%

例2)-1~4V⇒出力スパン5V、バイアス-20%

●基準性能

変換精度	±0.1%/F.S.以内(25℃±5℃にて)
温度特性	10℃の変化に対してスパンの±0.2%以内
応答速度	85msec以下(0~90%)@100%ステップ入力
C M R R	100dB以上 500V AC, 50/60Hz)
信号絶縁	入力-出力-電源 各間 絶縁
絶縁抵抗	100MΩ以上 @500V DC) 入力-出力-電源 各間
耐電圧	入力-出力-電源 各間 2000V AC 遮断電流 0.5mA 1分間
S W C 対策	ANSI/IEEE C37.90.1-1989 に準拠
動作環境	温度:-5~55℃ 湿度:5~90%RH 結露のないこと)
保存温度	-10~60℃

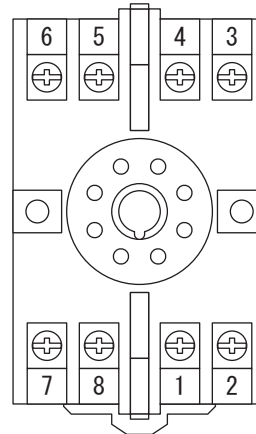
●取付・形状

取付方法	壁取付、DIN レール取付共用
取付姿勢	垂直
ネジ締め付けトルク	0.78~1.18[N・m] *推奨値
配線方法	M3.5 ネジ端子接続
外形寸法	W51×H85×D136.5mm (ソケット端子台含む)
質量	本体 200g 以下、ソケット端子台 60g 以下

●材質

本体ハウジング	ABS樹脂 UL-94V-0)
ソケット端子台	ABS樹脂 UL-94V-0)
端子ネジ	鉄/亜鉛メッキ三価クロメート処理
基板	ガラスエポキシ FR-4 UL-94V-0)
防湿処理	ヒューミールコーティング (HumiSeal 1A27NS ポリウレタン樹脂)

端子配置図、信号割付



①	+ OUTPUT
②	- OUTPUT
③	+ INPUT
④	- INPUT
⑤	+ EX
⑥	- EX
⑦	P(+)
⑧	N(-)

POWER

ブロック図

