

概要

MS3954直流信号输出模块, DC输入信号绝缘
转换DC输出信号的产品。

- ▽适合高密度安装
- ▽输入-输出-电源间绝缘
- ▽电源线的标准配置安有保险丝
- ▽附有输出断线检测功能

订货形式

形式编码
MS3954-1□□-8C1 ①

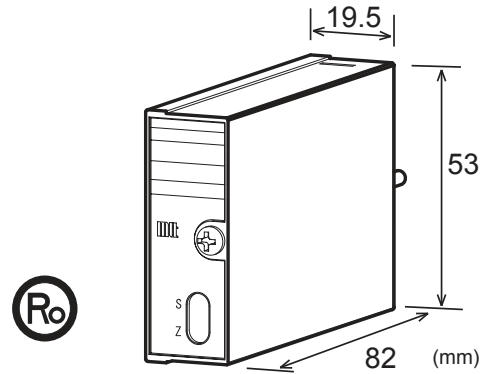
方法

电源部分

供给电源	24V DC±10%
电源敏感性	输出值的±0.1%以下(电源电压10%变动时)
过电流保护	300mA
最大消费电流	45mA 以下 @DC24V

输入部分

① 输入信号 (请指定)	<ul style="list-style-type: none"> ■ 4~20mA DCC1 ■ 2~10mA DCC3 ■ 1~5mA DCC4 ■ 10~50mA DCC5 ■ 上述以外, 范围0~100mA、 范围±100μA~±100mA的DC 电流信号。CY(□~□) ■ 1~5V DCV1 ■ 0~1V DCV4 ■ 0~5V DCV5 ■ 0~10V DCV6 ■ 0.4~2V DCV7 ■ ±5V DCW5 ■ ±10V DCW6 ■ 上述以外, 范围200mV~50V、 范围±200mV~±50V 的DC 电流信号。X2(□~□)
输入电阻	电压输入型: 1MΩ以上(停电时 1MΩ以上) 电流输入型: 250Ω (4~20mA:)
输入允许电压	电压输入型: 30V DC max. 电流输入型: 40mA DC max.



输出部分

输出信号	4~20mA DC
最大输出负荷	550Ω 以下
零点调整范围	约满量程的±2% (变换器前面板的电位器调整)
量程调整范围	约满量程的±2% (变换器前面板的电位器调整)

标准性能

变换精度	±0.1%以内(25°C±5°C)
温度特性	每10°C温度变化影响满度的±0.2%以内
响应速度	15ms 以下(0→90%)@100%
输出断线检测	开路集电极输出 (最大定格 35V4mA) 检测水平低于晶体管 ON
检测标准	约输出范围的10%
检测电路定数	约 1s(0~63%)
C M R R	100dB 以上(500V AC、50/60Hz)
信号绝缘	输入—出力—电源各间 绝缘 100MΩ 以上(@500V DC)
绝缘电阻	输入—出力—电源各间 输入—电源间
隔离强度	:500V AC 遮断电流 0.5mA 1分間 出力—[入力、電源]間 :1500V AC 遮断电流 0.5mA 1分間
S W C 措施	ANSI/IEEE C37.90.1-1989
动作环境	温度: 0~55°C 湿度: 5~90%RH
保存温度	-10~60°C

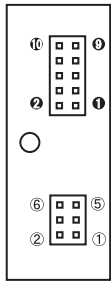
安装形状

安装方法	专用底板 (RC3900A-□□AO、 RC3900-□□AO) 安装
接线方法	专用底板 (RC3900A-□□AO、 RC3900-□□AO) 配线
外形尺寸	W19.5×H53×D82mm
重量	55g 以下

材料

物体本身	ABS树脂
底板	(FR-4:UL-94V-0)
防潮处理	HumiSeal 1A27NS

端子配制图



端子	信号	端子	信号
①	+ OUTPUT	⑩	+ INPUT
②	- OUTPUT	⑨	- INPUT
③	OPN.C	⑧	+ INPUT
④	D.G.	⑦	- INPUT
⑤	N.C.	⑥	+ POWER DC24V
⑥	N.C.	⑤	- POWER DC24V
		④	N.C.
		③	N.C.
		②	F.G.
		①	N.C.

原理图

