

概要

MS3920 CT电流变送器（有效值演算型），用于测量动力设备的电流负荷，利用处理器有效处理乘方、平均、平方根（R.M.S）变换处理正弦波、斜波，准确测量电流实际有效值。

- ◆适合高密度安装，在一个底板上最多16台
- ◆输入—1输出—2输出—电源全隔离
- ◆各模块通过底板统一供电

订货形式

形式编码
MS3920-1□□-8□□
① ②

方法

电源部分

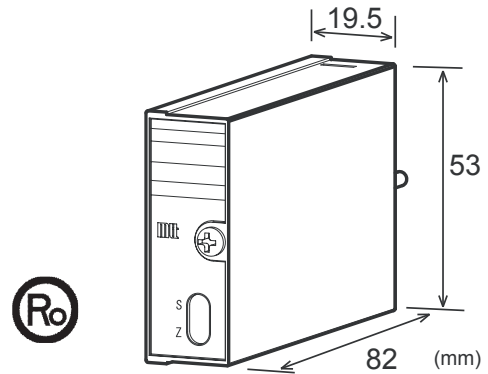
供给电源	24V DC±10%
电源敏感性	输出值的±0.1%以下(电源电压10%变动时)
过电流保护	300mA
最大消费电流	55mA 以下

输入部分

① 输入信号 (请指定)	<ul style="list-style-type: none"> ■ 0~1A AC 50/60HzM1 ■ 0~5A AC 50/60HzM2
输入电阻	AC5A 入力:5mΩ (并联电阻) AC1A 入力:25mΩ (并联电阻)
输入允许电压	定格输入值的 120% 定格输入值的 10倍 (3秒間)
最高系数	3 以下

输出部分

② 输出信号 (请指定)	第1出力信号/第2出力信号..... 订购编码 <ul style="list-style-type: none"> ■ 1~5V DC/1~5V DC.....V1 ■ 0~5V DC/0~5V DC.....V5 ■ 0~10V DC/0~10V DC.....V6 ■ ±5V DC/±5V DC.....W5 ■ ±10V DC/±10V DC.....W6 ■ 1~5V DC/4~20mA DC.....C1 第1、第2输出信号的选择限定上述组合。
最大输出负荷	电压输出 :2mA 以下 电流输出 :300Ω 以下
零点调整范围	约满量程的±2% (变换器前面板的电位器调整)
量程调整范围	约满量程的±2% (变换器前面板的电位器调整)



标准性能

变换精度	10%以上±0.25%/F.S.以内 (25°C±5°C)
温度特性	每10°C温度变化影响满度的±0.2%以内
响应时间	0.4sec 以下(0→90%)@100%
C M R R	100dB 以上(500V AC、50/60Hz)
信号绝缘	入力—第1出力—第2出力—電源各間 絶縁
绝缘电阻	100MΩ 以上(@500V DC) 入力—第1出力—第2出力—電源各間
隔离强度	入力—[第1出力、第2出力、電源]間 :1500V AC 1分間 第1出力—第2出力—電源各間 :500V AC 1分間
S W C 对策	ANSI/IEEE C37.90.1-1989
动作环境	温度:0~55°C 湿度:90%RH 以下
保存温度	-10~60°C

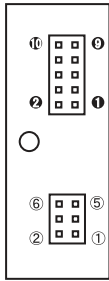
安装形状

安装方法	RC3900A-□□AO RC3900-□□AO
接线方法	RC3900A-□□AI RC3900-□□AO
外形尺寸	W19.5×H53×D82mm
重量	約 70g 以下

材料

物体本身	ABS 樹脂
底板	(FR-4:UL-94V-0)
防潮处理	HumiSeal 1A27NS

端子配制图



端子	信号	端子	信号
①	N. C.	⑦	+ OUTPUT 1
②	N. C.	⑧	- OUTPUT 1
③	N. C.	⑨	+ OUTPUT 2
④	N. C.	⑩	- OUTPUT 2
⑤	N INPUT	⑪	+ POWER DC24V
⑥	L INPUT	⑫	- POWER DC24V
		⑬	N. C.
		⑭	N. C.
		⑮	F. G.
		⑯	N. C.

原理图

