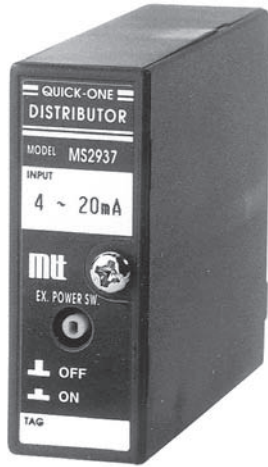


# 非绝缘型2线制隔离配电器

## M S2937

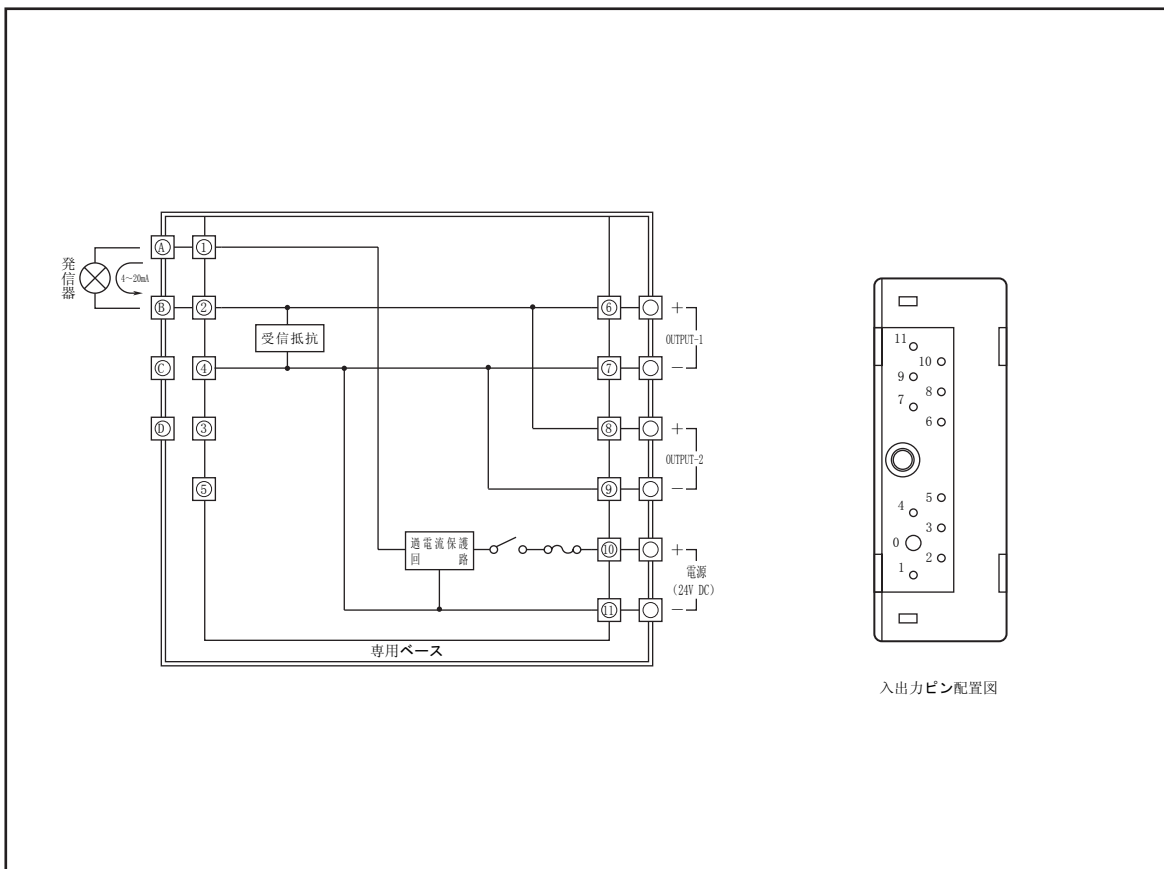


### 概要

MS2937 非绝缘型2线制隔离配电器，对2线式变送器（输出信号4~20mA）供应电源，转换为DC输出信号1~5V的产品。

- ◆ 适合高密度安装，在一个底板上最多16台
- ◆ 输入输出非绝缘
- ◆ 各模块通过底板统一供电

### 原理接线图



入出力ピン配置図

## 方 法

输入信号	各种2线制变送器的4~20mA DC
输入电阻	250Ω
变送器供给电源	输出电压=供给电源-1V 付过电流保护回路 最大电流 约40mA * 变送器前面按键开关为OFF的话, 变送器供给电源不被输出。
变送器负荷电阻	550Ω以下
输出信号	1~5V DC
输出阻抗	250Ω
允许负荷电阻	250kΩ以上

标准性能	变换精度	±0.1% (受信电阻的精度)
	温度系数	±25ppm/°C
	S W C 对策	ANSI/IEEE-C37.90.1-1989标准
	动作环境	温度: 0~50°C 湿度: 90%RH以下
	供给电源	24V DC±10%
	电源保险丝	2.2Ω 1/4W 保险丝电阻
	最大消费电流	45mA以下
	保存温度	-10~60°C
	安装方法	为专用基本 (RC2900) 安装
	接线方法	为专用基本 (RC2900) 线路
安装形状	外形尺寸	W17.5×H48×D65mm
	重量	约70g
	材料	ABS树脂 UL94 难燃性
材料	底板	玻璃环氧双面底板

## 订 货 形 式

形式号码
MS2937