

CC-Link ver.2 対応

16ch アナログ入力用

絶縁信号変換処理システム

CC-Link V2

省配線、A/D カード増設不要。

各種モジュールが 1ch から選択・調整が可能

別途、アナログ出力 (1-5V DC、4-20mA DC) 使用可能

通信する際の専用設定ソフトが不要
(本体前面トリマ・スイッチによる設定が可能)

自己診断機能、及び RAS 出力があるためソフト、ハードの
双方から安全機能を監視



CC3901-16AI

基本価格 AC 電源：¥155,000
DC 電源：¥140,000

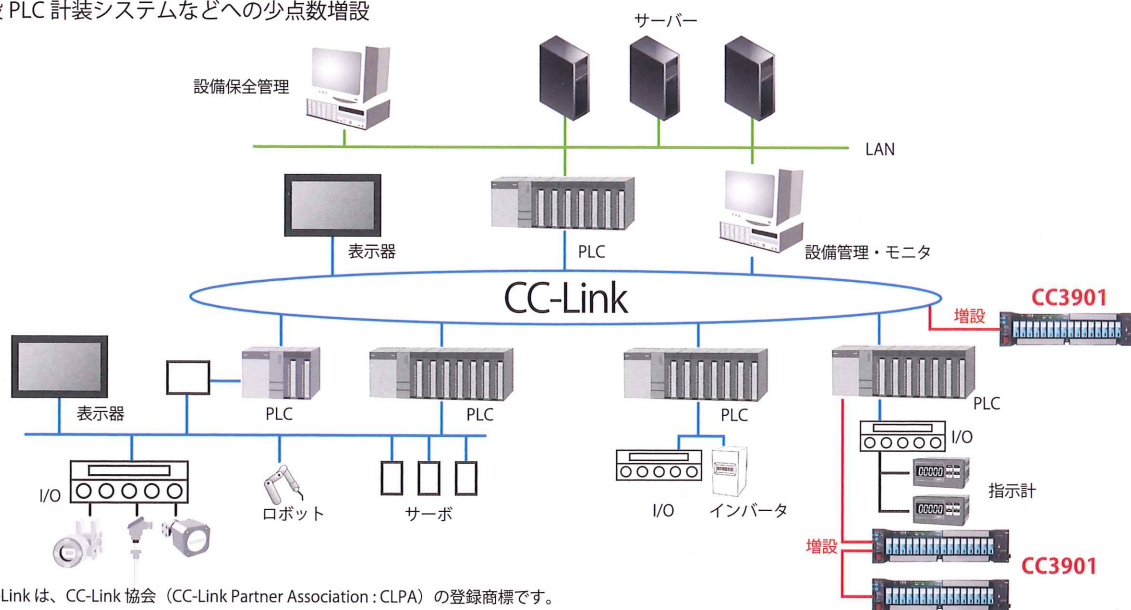
CC3901-16AO

基本価格 AC 電源：¥165,000
DC 電源：¥155,000

※近日リリース予定

アプリケーション例

既設 PLC 計装システムなどへの少点数増設



※CC-Link は、CC-Link 協会 (CC-Link Partner Association : CLPA) の登録商標です。

困ったときに頼りになる強力な助っ人!!
製品納期や即急センターの在庫の確認、特殊仕様のお問い合わせ



QR コード

「計装フリーダイヤル」

0120-853-537

※携帯電話からもつながります。



● 仕様

CC3901-16AI - □ □ - □

型式

供給電源
 AU : 100 ~ 240VAC (50 ~ 60Hz)
 D1 : 24VDC (絶縁)

取付方法
 D : DIN レール取付 (オプション)
 R : 壁取付

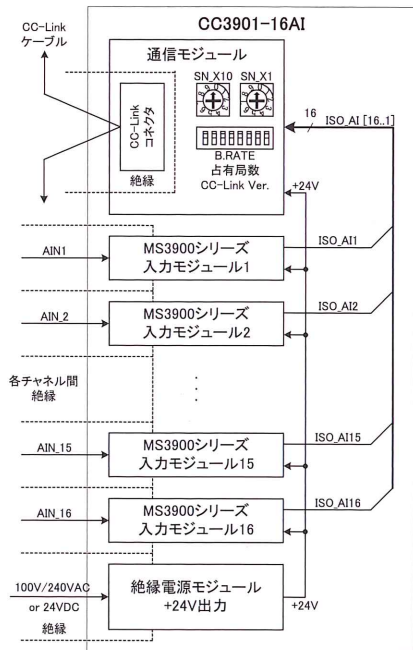
● 取付・形状

配線方法 (使用コネクタ)	入力端子台: M3.5 ねじ端子 第2出力端子台: M3.5 ねじ端子 RAS 出力端子台: M3.5 ねじ端子 (共に脱落防止機能付き) CC-Link 通信: 35610-5253-B00 PE (3M 社製) ※オプション、下表参照
外形寸法	壁取付: W480×H110×D101mm DIN レール取付: W480×H110×D116mm

● 配線方法

入力	M3.5 ネジ端子
出力 (第2出力)	M3.5 ネジ端子
出力 (RAS)	M3.5 ネジ端子
CC-Link 通信 (※オプション 3M 社製コネクタ型式)	<ul style="list-style-type: none"> ■ ケーブル配線用 35610-5253-B00 PE ■ 終端抵抗 (110Ω) 35T05-6M00-B0M GF ■ 分岐コネクタ 35720-L200-B00 AK (分岐コネクタを使用することで、マスタやその他の局の通信に影響なく、オンラインユニット交換が可能です。)

● システム構成ブロック図



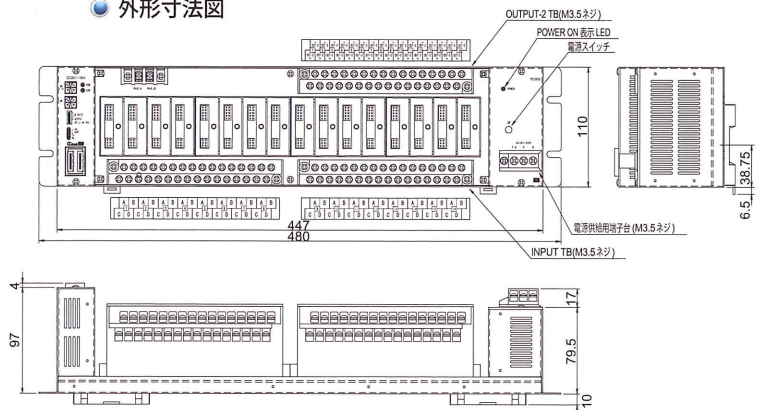
● CC-Link 仕様

CC-Link Ver.	Ver.1.10 / Ver.2 対応 (ピアノスイッチにより設定)
局種別	リモート デバイス局
設定アドレス	1 ~ 64 (ロータリスイッチにより設定)
伝送速度 (ボーレート)	10M / 5M / 2.5M / 625k / 156k (ピアノスイッチにより設定)
占有局数	1 / 2 / 3 / 4 局 (ピアノスイッチにより設定)
入力チャンネル数	最大 16ch (CC-Link Ver. と占有局数による) <Ver.1.10> 1局: 4ch / 2局: 8ch / 3局: 12ch / 4局: 16ch <Ver.2> 16ch (拡張サイクリック設定: 4倍固定)
接続数	最大 64局 / 最大 42台 (リモート デバイス局のみ接続時)
通信ケーブル	CC-Link 専用 Ver.1.10 対応品
コネクタ	35610-5253-B00 PE (3M 社製)
終端抵抗	無し (左記、オプションコネクタより選択)

● アナログ入力仕様

入力チャンネル数	16 チャンネル
適合信号変換器	MS3900 シリーズ入力信号変換器 (第1出力レンジ: 1-5V DC のみ)
入力レンジ	信号変換器による
絶縁方式	トランスアイソレーション (信号変換器により絶縁)
アナログ入力変換 データ分解能	14bit
データフォーマット	符号付き 16bit 整数 入力レンジ 0-100% / 0-10000 カウント (-20% 未満の場合: -2500 カウント 105% を超えた場合: 32767 カウント 但し、信号変換器の仕様による)
基準入力精度	±0.088%FS @25℃
データ更新周期	4ms / 16ch
CMRR	100db 以上 (50Hz/60Hz) ※信号変換器と組合せ
温度ドリフト	±0.013%FS / °C (基準 25℃ に対して)
入力断線特性	ダウンスケール (信号変換器取外し時) ※入力信号断線時は信号変換器による

● 外形寸法図



※記載されている仕様、性能、外観等は予告無く変更することがあります。



エムティティ株式会社

東京営業所 〒160-0008 新宿区三栄町11-4
 TEL.03-5379-8641 FAX.03-5379-8648

つくば営業所 〒305-0005 つくば市天久保1-16-10 三井生命筑波学園ビル
 TEL.029-852-8521 FAX.029-852-8523

名古屋営業所 〒450-0002 名古屋市中村区名駅4-23-13 大同生命ビル
 TEL.052-561-1595 FAX.052-561-3375

大阪営業所 〒532-0003 大阪市淀川区宮原2-14-14 新大阪ランドビル
 TEL.06-4807-4501 FAX.06-4807-4550

福岡営業所 〒812-0013 福岡市博多区博多駅東2-17-5 A.R.Kビル5階
 TEL.092-292-0098 FAX.092-292-4008

WEB またはお電話にてお気軽にお問い合わせください。

詳細情報… www.mtt.co.jp 計装フリーダイヤル… 0120-853-537

