

概要

MS3903mV毫伏信号隔离变换器，各种毫伏信号输入，增幅、线性修正，DC直流信号隔离输出。

- ◆ 适合高密度安装，在一个底板上最多16台
- ◆ 输入—1输出—2输出—电源全隔离
- ◆ 各模块通过底板统一供电

订货形式

形式编码
MS3903-1□□-8□□ ① ②

方法

电源部分

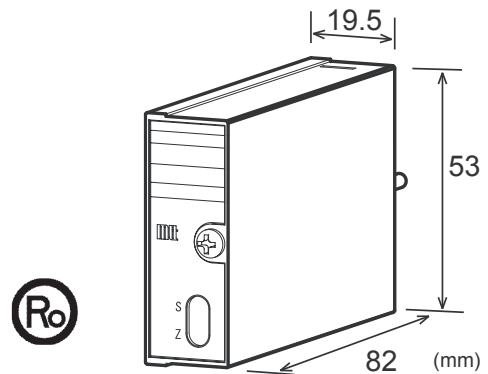
供给电源	24V DC±10%
电源敏感性	输出值的±0.1%以下(电源电压10%变动时)
过电流保护	300mA
最大消费电流	45mA 以下

输入部分

① 输入信号 (请指定)	<ul style="list-style-type: none"> ■ 0~10mV DCV2 ■ 0~100mV DCV3 ■ ±10mV DCW2 ■ ±100mV DCW3 ■ 上述以外的量程 5~200mV DC 电压信号X1(□~□) () 内输入信号请指定
输入电阻	1MΩ以上(停电时1MΩ以上)
输入允许电压	30V DC max.

输出部分

② 输出信号 (请指定)	第1 出力信号/第2 出力信号 订购编码 <ul style="list-style-type: none"> ■ 1~5V DC/1~5V DCV1 ■ 0~5V DC/0~5V DCV5 ■ 0~10V DC/0~10V DCV6 ■ ±5V DC/±5V DCW5 ■ ±10V DC/±10V DCW6 ■ 1~5V DC/4~20mA DCC1 第1、第2输出信号的选择限定上述组合。
最大输出负荷	电压输出: 2mA 以下 电流输出: 300Ω 以下
零点调整范围	约满量程的±2% (变换器前面板电位器调整)
量程调整范围	约满量程的±2% (变换器前面板电位器调整)



标准性能

变换精度	±0.1%/F.S.以内(25℃±5℃)
温度特性	每10℃温度变化影响满度的±0.2%以内
响应时间	160msec 以下(0→90%)@100%
C M R R	100dB 以上(500V AC、50/60Hz)
信号绝缘	入力—第1出力—第2出力—電源各間絶縁
绝缘电阻	100MΩ 以上(@500V DC) 入力—第1出力—第2出力—電源各間
隔离强度	入力—[第1出力、第2出力、電源]間 :1500V AC 1分間 第1出力—第2出力—電源各間 :500V AC 1分間
S W C 措施	ANSI/IEEE C37.90.1-1989
动作环境	温度: 0~55℃ 湿度: 90%RH 以下
保存温度	-10~60℃

安装形状

安装方法	RC3900A-□□AI RC3900-□□AI
接线方法	RC3900A-□□AI RC3900-□□AI
外形尺寸	W19.5×H53×D82mm
重量	约 70g 以下

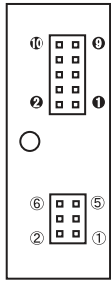
材料

物体本身	ABS 树脂
底板	(FR-4:UL-94V-0)
防潮处理	HumiSeal 1A27NS

附加方法

其他指定事项	有关下列的各项目，请与事务部联系后，根据是否需要而另外指定。 (項目) (指定方法) ■ 应答频率变更 Fc=□□□Hz (200Hz) ■ 应答时间常数变更 Tc=□□□sec (2msec 以下@90%)
--------	---

端子配制图



端子	信号	端子	信号
①	+ INPUT	①	+ OUTPUT 1
②	- INPUT	②	- OUTPUT 1
③	N. C.	③	+ OUTPUT 2
④	N. C.	④	- OUTPUT 2
⑤	N. C.	⑤	+ POWER DC24V
⑥	N. C.	⑥	- POWER DC24V
		⑦	N. C.
		⑧	N. C.
		⑨	F. G.
		⑩	N. C.

原理图

