

概要

MS3907 对2线制变送器供电的同时, 接受来自变送器的4-20mA信号, DC直流信号隔离输出。

- ◆ 适合高密度安装, 在一个底板上最多16台
- ◆ 输入-1输出-2输出-电源全隔离
- ◆ 各模块通过底板统一供电

订货形式

形式编码
MS3907-8□□ ①

方法

电源部分

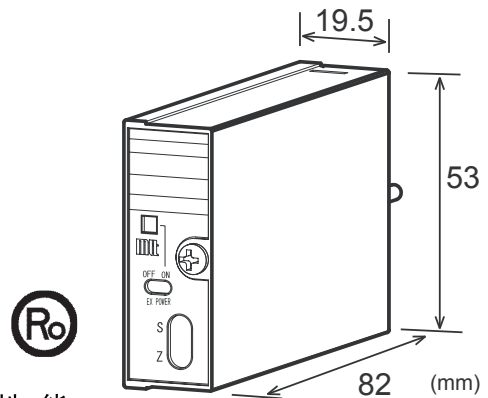
供给电源	24V DC ±10%
电源敏感性	输出值的±0.1%以下(电源电压10%变动时)
过电流保护	300mA
最大消费电流	80mA 以下

输入部分

输入信号	各种2线制变送器 4-20mA DC
输入电阻	250Ω
变送器供电电源	输出电压 : 约 25V (无负载时) ~ 约 18V (入力 20.48mA 時) 最大电流 : 25mA (TYP)
变送器负荷电阻	550Ω 以下
短路时极限电流	26mA (TYP)
允许短路时间	无限
变送器电源开关	通过前面板选择开关ON, OFF调拨 (供电电源ON时 绿色LED点灯)

输出部分

① 输出信号 (请指定)	第1 出力信号/第2 出力信号…… 订购编码 ■ 1~5V DC/1~5V DC……………V1 ■ 1~5V DC/4~20mA DC……………C1 第1、第2输出信号的选择限定上述组合。
最大输出负荷	电压输出 : 2mA 以下 电流输出 : 300Ω 以下
零点调整范围	约满量程的±2% (变换器前面板的电位器调整)
量程调整范围	约满量程的±2% (变换器前面板的电位器调整)



标准性能

变换精度	±0.1%/F.S.以内 (25°C ±5°C)
温度特性	每10°C温度变化影响满度的±0.2%以内
响应时间	85msec 以下 (0→90%)@100%
C M R R	100dB 以上 (500V AC、50/60Hz)
信号绝缘	入力-第1出力-第2出力-電源各間絶縁
绝缘电阻	100MΩ 以上 (@500V DC) 入力-第1出力-第2出力-電源各間
隔离强度	入力-[第1出力、第2出力、電源]間 :1500V AC 1分間 第1出力-第2出力-電源各間 :500V AC 1分間
S W C 对策	ANSI/IEEE C37.90.1-1989
动作环境	温度: 0~55°C 湿度: 90%RH 以下
保存温度	-10~60°C

安装形状

安装方法	(RC3900-□□AI)
接线方法	(RC3900-□□AI)
外形尺寸	W19.5×H53×D82mm
重量	约 80g 以下

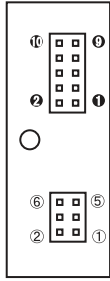
材料

物体本身	ABS树脂
底板	(FR-4:UL-94V-0)
防潮处理	HumiSeal 1A27NS

附加方法

其他指定事项	有关下列的各项目, 请与事务部联系后, 根据是否需要而另外指定。 (項目)……………(指定方法) ■ 应答频率变更 …… Fc=□□□Hz ■ 应答时间常数变更 …… Tc=□□□sec
--------	--

端子配制图



端子	信号号	端子	信号号
①	+ INPUT	⑦	+ OUTPUT 1
②	- INPUT	⑧	- OUTPUT 1
③	N. C.	⑨	+ OUTPUT 2
④	N. C.	⑩	- OUTPUT 2
⑤	COM.	⑪	+ POWER DC24V
⑥	N. C.	⑫	- POWER DC24V
		⑬	N. C.
		⑭	N. C.
		⑮	F. G.
		⑯	N. C.

原理图

