

概 要

MS3910 电阻信号隔离变换器, 对电阻、电位器等mV电阻信号, 转换成DC直流信号隔离输出。

- ◆ 适合高密度安装, 在一个底板上最多16台
- ◆ 输入—1输出—2输出—电源全隔离
- ◆ 各模块通过底板统一供电

订 货 形 式

形式编码
MS3910—8 □ □ ①

方 法

电 源 部 分

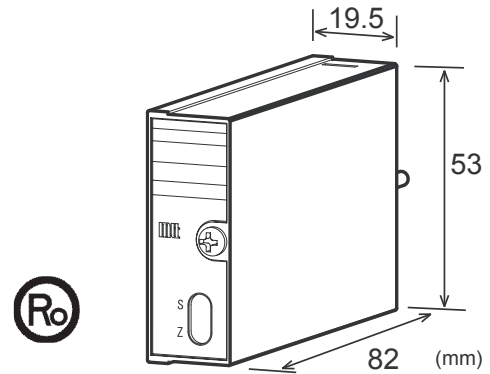
供给电源	24V DC ± 10%
电源敏感性	输出值的±0.1%以下(电源电压10%变动时)
过电流保护	300mA
最大消费电流	55mA 以下

输 入 部 分

输入信号范围	0~100 Ω 0~10K Ω
测定电压	约 0.5V
允许输入导线电阻	各导线占全部电阻值的10%以下 (各电阻值相等)

输 出 部 分

① 输出信号 (请指定)	第1出力信号/第2出力信号…… 订购编码 ■ 1~5V DC/1~5V DC……………V1 ■ 0~5V DC/0~5V DC……………V5 ■ 0~10V DC/0~10V DC……………V6 ■ 1~5V DC/4~20mA DC……………C1 第1、第2输出信号的选择限定上述组合。
最大输出负荷	电压输出 : 2mA 以下 电流输出 : 300 Ω 以下
零点调整范围	约满量程的±2% (变换器前面板的电位器调整)
量程调整范围	约满量程的±2% (变换器前面板的电位器调整)



标 准 性 能

变换精度	±0.2%/F.S.以内(25°C ± 5°C)
温度特性	每10°C温度变化影响满度的±0.2%以内
响应时间	170msec 以下(0→90%)@100%
C M R R	100dB 以上(500V AC、50/60Hz)
信号绝缘	入力—第1出力—第2出力—电源各間 絶縁
绝缘电阻	100M Ω 以上(@500V DC) 入力—第1出力—第2出力—电源各間
隔离强度	入力—[第1出力、第2出力、电源]間 :1500V AC 1分間 第1出力—第2出力—电源各間 :500V AC 1分間
S W C 对策	ANSI/IEEE C37.90.1-1989
动作环境	温度: 0~55°C 湿度: 90%RH 以下
保存温度	-10~60°C

安 装 形 状

安装方法	(RC3900-□□AI)
接线方法	(RC3900-□□AI)
外形尺寸	W19.5 × H53 × D82mm
重量	约 70g 以下

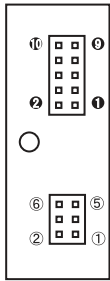
材 料

物体本身	ABS 树脂
底板	(FR-4:UL-94V-0)
防潮处理	HumiSeal 1A27NS

附 加 方 法

其他指定事项	有关下列的各项目, 请与事务部联系后, 根据是否需要而另外指定。 〈项目〉……………〈指定方法〉 ■ 应答频率变更 …… Fc = □□□Hz (200Hz) ■ 应答时间常数变更 …… Tc = □□□sec (2msec 以下@90%)
--------	---

端子配制图



端子	信号	端子	信号
①	A POT	⑦	+ OUTPUT 1
②	B POT	⑧	- OUTPUT 1
③	N. C.	⑨	+ OUTPUT 2
④	N. C.	⑩	- OUTPUT 2
⑤	C POT	①	+ POWER DC24V
⑥	N. C.	②	- POWER DC24V
		③	N. C.
		④	N. C.
		⑤	F. G.
		⑥	N. C.

原理图

