

# 薄型插电式隔离1/2输出底座型 CT 输入 变换器

## MS 3720 使用说明书

文書番号: MQDDK-131128

Rev. 1.5

非常感谢您使用MTT的制品。

收到现货以后, 请先确认本机的规格是否和您定的一致, 万一型号不一致, 运输上以及其他原因造成的损伤等, 请尽快联系本公司营所或者购买方。



本公司的所有制品都是根据非常的严格的品质管理基准制造的, 所以请放心使用。

### 1. 开始

为了正确使用本机, 请仔细阅读本“使用说明书”, 此外, 使用后, 请务必保管好本书, 必要时请参照。  
请参照产品规格。

### 2. 为了安全使用

本机使用时请务必遵守以下安全注意事项, 对于因违反以下注意事项而产生的故障, 本公司不承担任何责任和负担。

 <b>警告</b>	如果不遵守该标识的记载内容, 可能会因火灾, 触电等造成人员的死伤或重伤。
 <b>注意</b>	如果不遵守该标识的记载内容, 可能会因触电或其他事故造成人身伤害或物损。

### **警告**

- 请对端子台进行本机的接线, 请务必确认配线, 离线没有电源供给, 不遵守这个原则的话, 可能会有触电的危险。
- 请勿拆卸, 改造本机, 以及更换本机保险丝, 如不遵守这个原则, 可能会引起火灾, 触电。
- 万一有异物(金属片、水、液体)进入本机内部时, 请立即停止电源供给, 并联系销售店或本公司。
- 在运输机器, 通讯机器, 发电控制机器, 医疗机器等高度信赖性安全性的用途中使用, 作为组装的系统装置整体的一部分, 需要实施防止误动作设计的安全设计。
- 请不要在有可燃气体和粉末的地方使用, 不遵守这个的话, 可能会引起火灾。
- 请不要在设置变换器的附近放置可燃物。
- 因为本机没有电源开关, 所以在本机侧, 无法控制电源的供给, 所以请务必在本机供电处设置电源断路器, 并设置本机附件及操作不易, 显示本机为开放装置。

### **注意**

- 本机请在规格所记载的使用条件范围内使用, 如果不遵守这个规则, 就可能引发火灾或故障。
- 请不要在温度急剧变化或结露的地方使用, 如果不遵守这个的话, 可能会出现故障。
- 请避免在有腐蚀性气体的地方或者有药品附着的地方使用和保管。
- 在通电情况下, 可以进行主体的带电插拔, 但尽量不要这样操作。
- 为安全起见, 请具有控制盘组装技术人员、安装工程、电气工程等专业技术人员进行安装, 接线等。

### 3. 使用上注意

为了满足机器所具备的所有性能, 请务必遵守以下注意事项, 如果使用方法违反了以下注意事项, 可能会损坏机器的性能。

### 关于操作

- 由于是精密仪器, 请不要掉落或抛投。
- 因为采用了电子零件, 所以请不要在浇水、浸水、结露的地方使用。
- 避免在阳光直射的地方、高温、粉末、湿气、或者振动较多的地方保管和使用。

### 供給電源

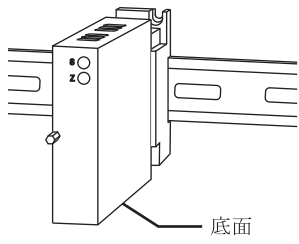
请确认产品标识, 并提供符合规格的电压值

- 定格 AC100~240V 周波数: 50~60Hz 約 7.0VA  
(使用範圍: AC85~264V、47~63Hz)
- 定格 DC24V 約 1.8W (使用範圍: DC24V±10%)
- 定格 DC110V 約 2.5W (使用範圍: DC90~121V)

### 設置

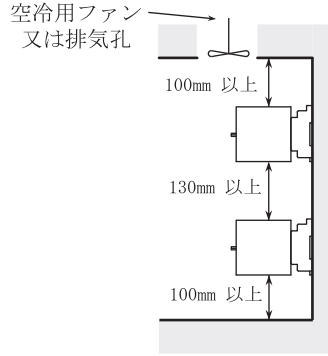
- 请安装在室内
- 「8. 请参考安装进行DIN导轨安装
- 使用温度范围: -5~55℃、使用湿度范围: 5~90%RH、高度: 2000m以下, 请在这样的环境下使用。
- 请不要堵塞通风孔
- 请勿将DC电源的负极端子接地
- 接地, 请使用单独接地, 或者电流不流入的接地
- 变换器的安装姿势如下图(代表例)请以产品标识正常, 底面朝下的姿势安装
- 请考虑散热, 在转换器的上面、下面应留有相应的空间(最小空间100mm以上)同时, 关于在多段安装使用变换器的情况下, 也请预留空间(预留空间130mm以上)如果不能留出空间, 就请用隔板等进行隔热。安装排气孔, 空冷风扇等, 使空气流通良好。前面和侧面为了不給施工作业造成困难, 请安排足够的空间。

取付姿勢



※密着取付可能

設置例



关于配线

■配线请参照「6. 外形寸法・端子图」、「6. 端子接线图」、

螺丝紧固扭矩: 0.8~1 [N·m] ※推奨値

■为了安全, 请避免在活线状态下作业, 每次拧紧后, 请确认所有端子螺丝都已充分拧紧。

■在布线选择上, 欲达到性能优良, 请选择用线。

导体公称截面积: 推荐 0.5~2.0mm<sup>2</sup>

■连接端子台的 导体的末端请使用带绝缘盖的压着端子。如果没有绝缘覆盖, 有断路和触电的危险。

压着端子的厚度推荐为 0.7~1.0 mm

※1连接两个端子螺丝的压着端子必须限定两个。

另外, 连接两个时请使压着端子的厚度在 0.8 以下。

为了满足性能

■为了减少噪音等影响, 输入、输出配线英语应与电源线在同一连接、同一导管内使用, 请尽量不用分离配线 (目标为 200 mm 以上)

■监视器、大型变压器等发生磁场和电磁波的机器附近, 配置本机的信号线时请尽量避免。在不得已的情况下, 请使用屏蔽线等进行噪音隔离。

■在本机的使用之前, 请进行大约30分钟预热

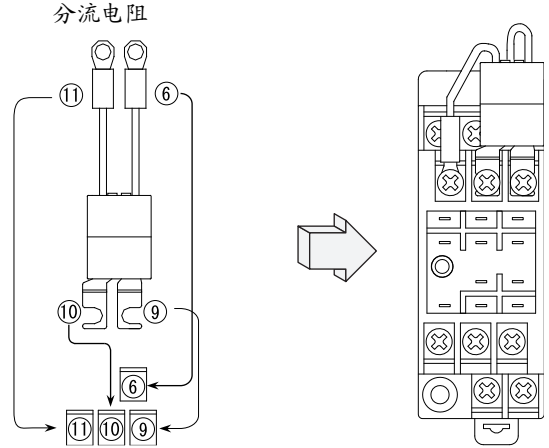
■连接本机的传感器, 以及机器请使用考虑本机的输入输出阻抗 (产品规格) 关于XX, 请参照式样书, 式样书可以在本公司的主页上下载。网址 <http://www.mtt.co.jp>

关于分流电阻

■请确认安装箱中有分流电阻。

■请将分流电阻安装到正确位置后使用, 如果没有分流电阻, CT的2次侧会处于开放的状态, CT可能会烧毁。

分流电阻不兼容, 请务必确认产品, 和分流电阻的序列号是否一致。



关于CE标记的注意事项 (仅适用于CE标记的产品)

■符合以下EMC指令、低电压指令。

EMC 指令 (2014/30/EU)

· 適合規格: EN61326-1:2013 Class A

低电压指令 (2014/35/EU)

· 適合規格: IEC61010-1/EN61010-1:2010

· 过电压分类 II

· 污染度: 2

■因为是控制盘内设置型, 务必在盘内使用。

■输入-输出之间的绝缘能力是基础绝缘, 在使用之前, 请先确认本机的绝缘等级能否满足使用的要求。

■在装入装置时, 为了满足规格, 必须采取的对策是使用控制盘的构成, 连接的其他设备。根据与容器的关系, 布线等可能会发生变化。因此, 作为整个嵌入系统的装置, 需要确认是否符合CE标记。

4. 概要

MS3704放大来自传感器的各种直流信号, 线性校正后, 输出隔离的测量统一信号。

特征

■和插座触点部分进行了0.2m的镀金处理, 高接触, 高可靠

■入力-[第1出力、第2出力]-[电源、大地]各間 AC2,000V 高耐电压

■对应不同电源环境的宽范围电源 (无切换AC85~264V 范围内使用)

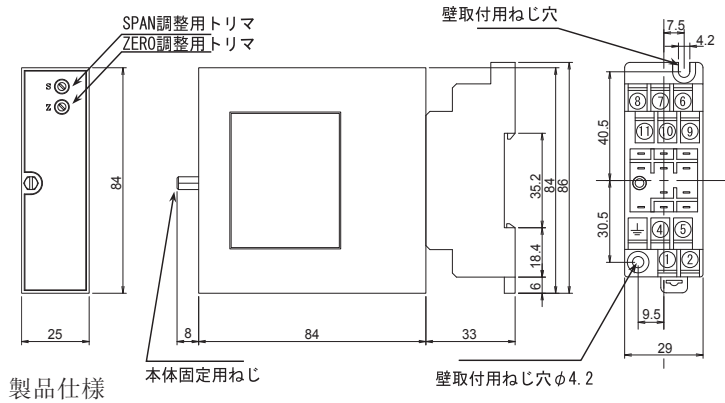
■具有良好维护性的插拔方式

■提高了做也行良好的在安装螺丝防脱落机构的标准设备

■电源标准配备保险丝

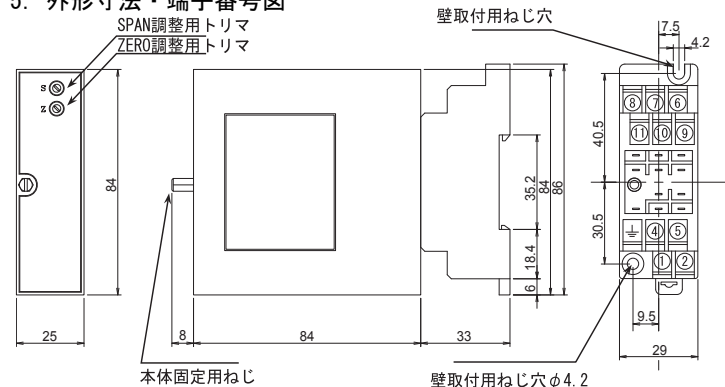
■电子线路板采用防潮涂层结构

5. 外形寸法・端子番号図



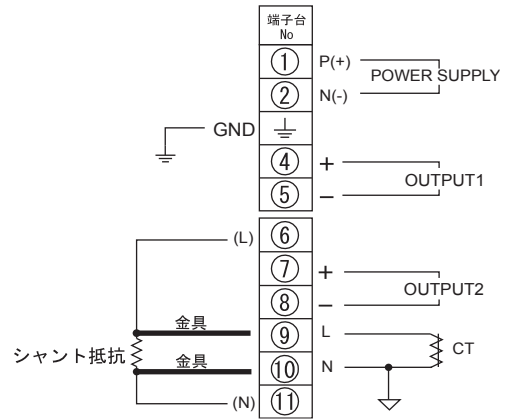
入力抵抗	AC5A 入力: 2mΩ (分流电阻) AC1A 入力: 10mΩ (分流电阻)
入力許容電流	連続: 额定输入值的 120% 瞬時: 额定输入值的 10 倍 (3 秒間)
最高系数	3 以下
最大出力負荷	電圧出力: 1V 跨度以上 2mA 以下 : 10mV 10kΩ 以上 : 100mV 100kΩ 以上 電流出力: 低1 输出是电流の場合 750Ω 以下 (4~20mA 出力時) : 第 1、第 2 都是电流输出的場合 第 1 出力 550Ω 以下 (4~20mA 出力時) 第 2 出力 350Ω 以下 (4~20mA 出力時)
零点调整范围	量程的 ±5% (变换器正面的电位器可调)
满度调整范围	量程的 ±5% (变换器正面的电位器可调)
变换精度	量程的 10% 以上 线性化精度以内 (25°C ± 5°C)
温度特性	10°C 的变化速度在 ±0.2% 以内
応答速度	400ms 以下 (0~90%) @100% 输入
絶縁抵抗	100MΩ 以上 (@500V DC) 入力-第 1 出力-第 2 出力-電源-大地 各間
耐電圧	入力-[第 1 出力、第 2 出力]-[電源、大地] 各間: 2000V AC 遮断電流 0.5mA 1 分間 電源-大地 間: 2000V AC 遮断電流 5mA 1 分間 第 1 出力-第 2 出力 間: 500V AC 遮断電流 0.5mA 1 分間
S W C 対策	ANSI/IEEE C37.90.1-1989
保存温度	-10~60°C

5. 外形寸法・端子番号図



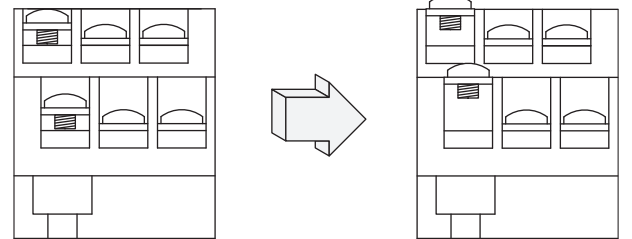
6. 端子接线图

※若 1 输出的場合, 请用 N.C 替换图中的 OUTPUT2



7. 接线方法

进行接线时, 请将端子台的螺丝按下图所示进行。



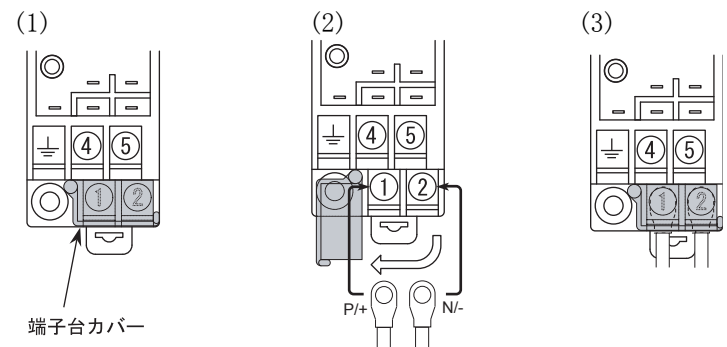
① 拧紧端子台的螺丝

② 将驱动器的前端放入垫圈的下方, 向上推进

8. 电源的连接

用于连接电源的端子(端子番号: ①、②)上覆盖有端子台外盖(下图(1))

请打开端子台外盖, 将电源线连接在端子上(下图(2))  
请将端子台的外盖放回到原来的位置(下图(3))



注) 为了安全, 请避免在活线状态下作业, 每次拧紧后, 请确认所有端子螺丝都已充分拧紧。