

概要

MS-CBL通讯连接电缆, 专用于MS3971, MS3972  
MS3973, 通过计算机RS-232连接。



型式编码

MS-CBL01-□  
型式 □  
电缆长 □  
0.05: 5cm  
0.5: 50cm  
2: 2m  
5: 5m

订货时指定事项

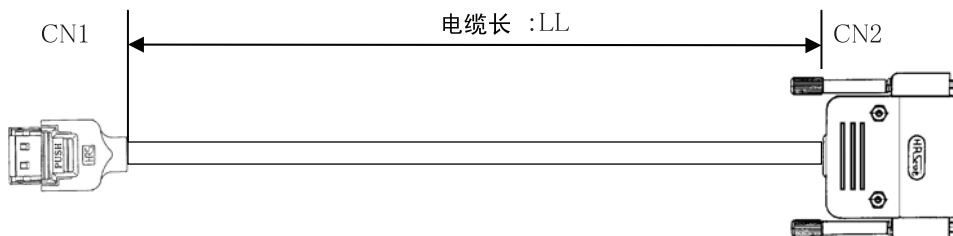
- 型式编码  
(例)MS-CBL01-1.5  
(例)MS-CBL01-0

方法

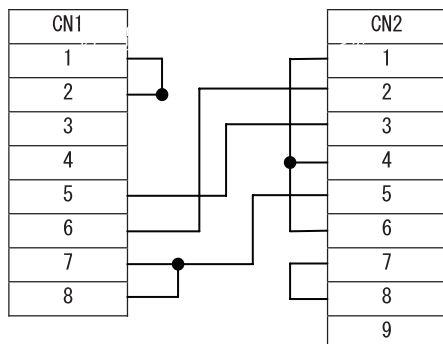
● 方法

C	N	1	连接器	3240-8P-C(50)	ヒロセ 电气公司制
C	N	2	连接器	HDEB-9S(05) HDA-CTF	ヒロセ 电气公司制
线	材	RoHS 对应品	芯数:9、	外形: $\phi$ 5.2mm 以下、	芯线: AWG28 以下、
电	缆	长	绝缘体外形: $\phi$ 0.7mm 以下	订货时指定 (最大电缆长: 5m)	

● 电缆概略图



● 电缆接线



● 插头情况及构造方法

