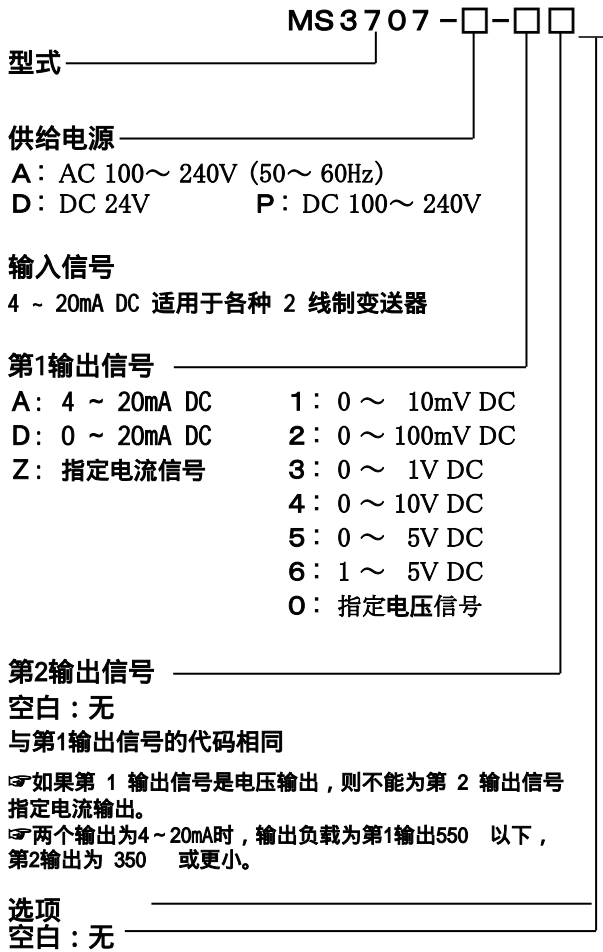


概要

一种隔离式1路输出/2路输出分配器，采用薄型插入式结构，为各种2线制变送器供电，并将反馈回路的4~20mA信号转换成各种直流信号。它也可以用作隔离器。

型号代码



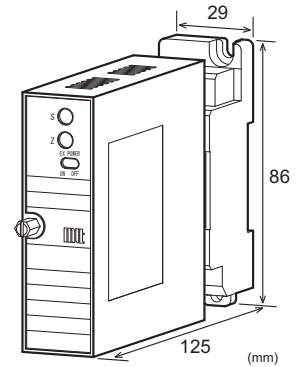
- ／K：快速响应型（10ms以下：0~90%）
- ／L：电流2输出高输出负载型 *不适用于CE（OUT-1: 750Ω / OUT-2: 550Ω）
- ／H：聚氨酯涂层
- ／X：特注

*对于特注，请联系我们了解可用性。

订购说明

•型号代码
(例) MS3707-A-A6

- 其他规格示例
- 输出为“0”时 MS3707-A-60(出力2~5V)
 - 在选项为“X”时 MS3707-A-AA/X(响应频率50Hz)
 - 如果有多个选项，请连续指定代码符号。(/KX)



规格

●电源部分

允许电压范围	AC100~240V : AC85~264V (47~63Hz) DC24V : DC24V ± 10% DC100~240V : DC85~264V
电源灵敏度	各电源电压量程的±0.1%以内
电源保险丝	160mA 保险丝
最大消耗功率	
电源	AC100~240V DC24V DC100~240V
1输出类型	6.5VA 以下 / 2.1W 以下 / 7.2W 以下
2输出类型	7.5VA 以下 / 2.4W 以下 / 8.4W 以下

●输入单元

输入信号	4~20mA 各种2线制变送器的直流输入电阻
输入阻抗	250Ω
发射器供电电源	输出电压: 输入0%时, 26.4V(TYP) ~ 输入100%时, 21.6V(TYP) 最大电流: 22mA(TYP)
短路保护限制电流	40mA 以下
允许短路时间	无限制

●输出单元

最大输出负载	
电压输出(DC)	1V 跨度以上 2mA 以下 10mV 10kΩ 以上 100mV 100kΩ 以上
电流输出(DC)	4~20mA 1输出 750Ω 以下 4~20mA 2输出 第1输出 550Ω 以下 第2输出 350Ω 以下
调零范围	大约为跨度的±5% (由转换器前面的微调器可变)
跨度调整范围	大约为跨度的±5% (由转换器前面的微调器可变)

可产生范围

	电流信号	电压信号
输出范围(DC)	0~20mA	0~10V
输出跨度(DC)	4~20mA	10mV~10V
输出偏置	0~100%	0~100%

*对于电流输出信号，小于0.1mA的输出不保证精度。

(例1) 4~20mA ⇒ 输出跨度 16mA, 偏置 25%

(例2) 4~8V ⇒ 输出范围 4V, 偏置 100%

基本功能

变换精度	度数跨度的±0.1%以内(25°C±5°C)
温度特性	10°C变化的响应量程 ± 0.2% 范围内
响应速度	85ms 或更少 (0 ~ 90%) @ 100% 步进输入
C M R R	100dB 以上(500V AC, 50/60Hz)
信号绝缘	输入-第1输出-第2输出-电源-大地之间绝缘

绝缘阻抗	100MΩ以上 (@500V DC)
耐受电压	输入-第1输出-第2输出-电源-大地之间 输入-[第1输出、第2输出]-[电源、大地]之间 :2000V AC 截止电流 0.5mA 1分钟 电源-大地之间 :2000V AC 截止电流 5mA 1分钟 第1输出-第2输出之间 :500V AC 截止电流 0.5mA 1分钟

S W C 对策 符合ANSI/IEEE C37.90.1-1989

动作环境	温度: -5~55°C 湿度: 5~90%RH(无冷凝)
------	---------------------------------

保存温度	-10~60°C
------	----------

安装 · 形状

安装方式	壁挂式、DIN导轨安装共用
分配方式	M3.5螺丝端子连接 (带电源端子盖/防脱落机构)
螺丝拧紧扭矩	0.8~1[N·m] *推荐值
外形尺寸	W29×H86×D125mm (包括安装螺钉和插座端子块)
质量	本体 120g 以下、插座端子台 80g 以下

●材料

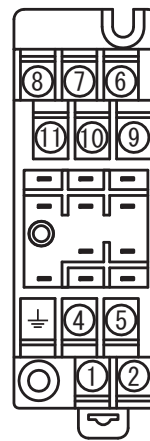
主体外壳	ABS 树脂(UL-94V-0)
端子台	PBT 树脂(UL-94V-0)
端子台盖	PC 树脂(UL-94V-2)
DIN挡轨器	PP 树脂(UL-94HB)

端子螺丝	铁/镀镍
插头插座	0.2 μm/镀金
端子表面处理	
主板	环氧树脂(FR-4:UL-94V-0)

符合标准

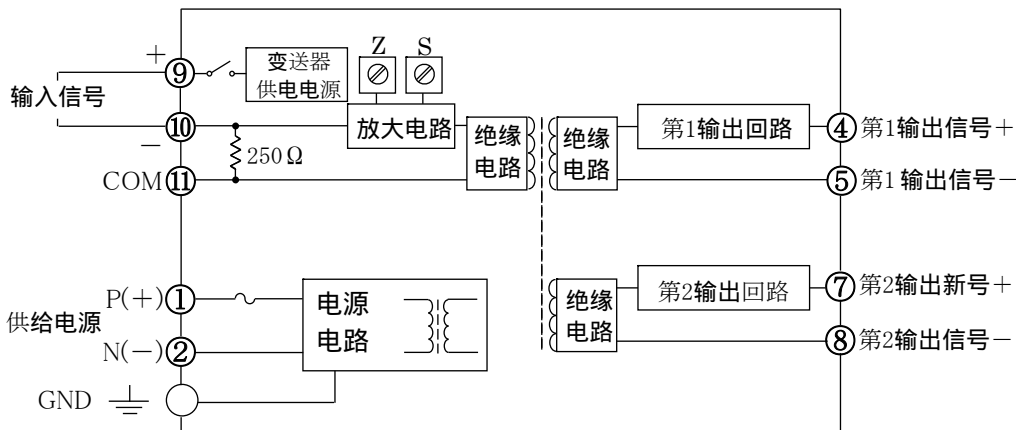
符合性 EC 指令	电磁兼容性指令(2014/30 / EU) EN61326-1:2013 低电压指令(2014/35 / EU) IEC61010-1/EN61010-1:2010 安装类别II, 污染等级2, 最大工作电压300V [输入/输出/GND]-电源间加强绝缘
-----------	---

终端布局 信号分配

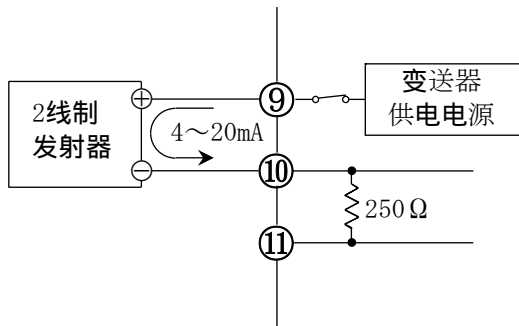


①	P(+)	POWER
②	N(-)	
⏏	GND	
④	+ OUTPUT 1	
⑤	- OUTPUT 1	
⑥	N.C	
⑦	+ OUTPUT 2	
⑧	- OUTPUT 2	
⑨	+ INPUT	
⑩	- INPUT	
⑪	COM	

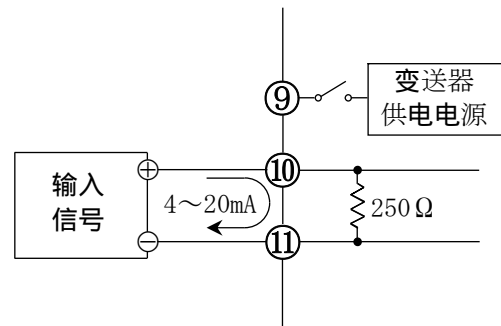
电气原理图



*用作分发射器时



*用作隔离器时



※HumiSeal®是Chase Corporation的注册商标。