

概要

直流电流信号或电压信号转换成各种直流信号
薄型插件结构 绝缘1输出 高输出负荷型 直流信号
变换器。最大出力负荷200Ω以上@ 10 V。

型式 编 码

MS3724-□-□-□

型式

电源

A: AC 100~240V (50~60Hz)

D: DC 24V

P: DC 100~240V

输入信号

A: 4~20mA DC 3 : 0~1V DC

B: 2~10mA DC 4 : 0~10V DC

C: 1~5mA DC 5 : 0~5V DC

D: 0~20mA DC 6 : 1~5V DC

E: 4~20mA DC*1 4W: ±10V DC

H: 10~50mA DC 5W: ±5V DC

Z: 指定电流信号 0 : 指定电压信号

※1 受信电阻 50Ω

输出信号

3 : 0~1V DC

4 : 0~10V DC

5 : 0~5V DC

6 : 1~5V DC

3W: ±1V DC

4W: ±10V DC

5W: ±5V DC

0 : 指定电压信号

附加代码

未記入: 无

/K : 快速响应型 (10msec 以下:0~90%)

/H : 聚氨酯涂层

/X : 特注

* 特殊订货, 关于可否制作请咨询。

订 货 时 指 定 事 项

・型式编码

(例)MS3724-A-4W4W

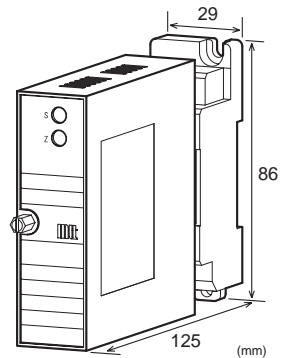
其他指定例

・输入“Z”时 M S3724-A-Z4(入力 8~20mA)

・输出“0”时 M S3724-D-50(出力 2~5V)

・选择“X”时 M S3724-A-44/X (Fc:30Hz-3dB)

・特定代码可以同时选择 (/KX)



方 法

● 电 源 部 分

电源敏感性	AC100~240V : AC 85~264V 47~63Hz
	DC 24V : DC 24V ±10%
	DC 100~240V : DC 85~264V
	各电源电压对应量程的±0.1%以内

电源保险丝 160mA

最大消费电量

电 源	AC100~240V	DC 24V	DC 100~240V
	7.5VA 以下	2.5W 以下	3.5W 以下

● 输 入 部 分

输入电阻

电压输入型(DC)	通电时	1MΩ以上
	停电时	1MΩ以上

电流输入型(DC)	4~20mA (标准)	250Ω
	2~10mA	250Ω
	1~5mA	100Ω
	0~20mA	250Ω
	10~50mA	10Ω

输入允许电压

电压输入型	30V DC max. 连续 (满量程10V 以下时)
电流输入型	40mA DC max. 连续 (4~20mA 时)

制造可能范围

	电流信号	电压信号
输入范围(DC)	-100~100mA	-300~300V
输入量程(DC)	100μA~200mA	200mV~600V
输入零点偏置	-100~100%	-100~100%
	(例1) 3~8V⇒ 输入量程 5V, 零点偏置60%	
	(例2) -5~0V⇒ 输入量程 5V, 零点偏置-100%	

● 输 出 部 分

最大输出负荷	1V	20Ω以上
	5V	100Ω以上
	10V	200Ω以上

容许导线电阻

2线制时	输出负载电阻的1.25%以内
4线制时	输出负载电阻的5%以内

*导线电阻输出负载电阻的0.05% (2线制时), 0.2% (4线制时)
超过则要通过ZERO/SPAN调整。

零点调整范围

约满量程的±5%
(变换器前面板的电位器调整)

量程调整范围

约满量程的±5%
(变换器前面板的电位器调整)

● 输出部分

制造可能范围	
输出范围 (DC)	-10~10V
输出量程 (DC)	1~20V*
输出零点偏置	-100~100%
*负输出信号在内的场合, ※2~20 V。 (例1) 2~10 V : 输出跨度8 V、偏置 25% (例2) -1~4 V : 输出跨度5V、偏置- 20%	

● 标准性能

变换精度	±0.1%/F.S.以内(25℃±5℃)
温度特性	每10℃温度变化影响满度的±0.2%以内
响应时间	85msec 以下(0~90%)@100%
C M R R	100dB 以上(500V AC, 50/60Hz)
信号绝缘	入力-出力-電源-大地 各間 絶縁絶縁
绝缘电阻	100M Ω 以上 @ 500V DC) 入力-出力-電源-大地 各間
隔离强度	入力-出力-[電源、大地] 各間: 2000V AC 遮断電流 0.5mA 1分間 電源-大地 間: 2000V AC 遮断電流 5.0mA 1分間
S W C 措施	ANSI/IEEE C37.90.1-1989
动作环境	温度:-5~55℃ 湿度:5~90%RH
保存温度	-10~60℃

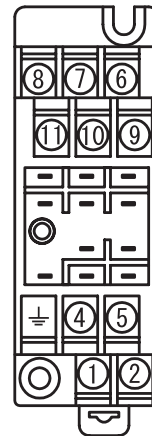
● 安装・形状

安装方法	面板安装或DIN导轨安装
接线方法	M3.5 端子接线 (电源端子和信号端子都采用防脱落端子)
允许扭距	0.8~1[N·m]
外形尺寸	W29×H86×D125mm 螺丝设置、包括插口端子台
重量	本体: 130克以下 端子台: 80克以下 短路装置: 2克以下@ 1个 (一台变换器对应2个附属)

● 材料

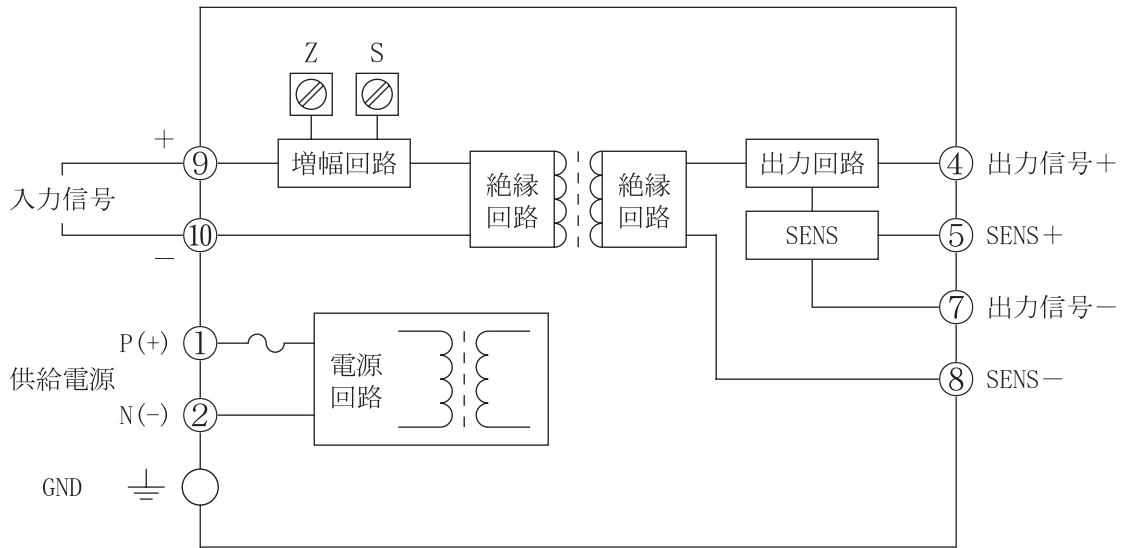
物体本身	ABS 树脂 UL-94V-0)
插口	ABS 树脂 UL-94V-0)
端子螺丝	铁/镍
端子插口	
表面处理	0.2 μm/ 镀金
底板	(FR-4:UL-94V-0)

端子配制图、信号布局

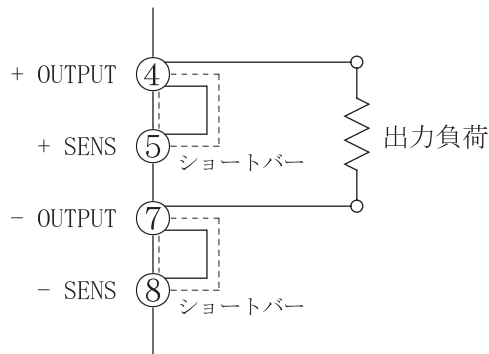


①	P(+)	POWER
②	N(-)	
⊥	GND	
④	+ OUTPUT	
⑤	+ SENS	
⑥	N. C	
⑦	- OUTPUT	
⑧	- SENS	
⑨	+ INPUT	
⑩	- INPUT	
⊠	N. C	

原 理 図



通常は付属ショートバーにて+ OUTPUT - + SENS間 (④-⑤間)、
- OUTPUT - - SENS間 (⑦-⑧間) をそれぞれショートしてください。



出力配線抵抗が大きい場合、付属ショートバーは使用せず下記図の
ように配線をしてください。

